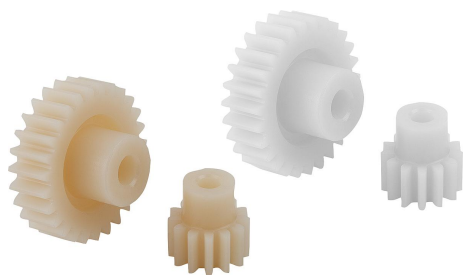


商品描述/产品说明



产品说明

材料：
聚缩醛 (POM) 或聚酮 (PK)。

规格：
注塑，竖直啮合。啮合角 20°。经过切削加工的钻孔。
白色聚缩醛。
象牙色聚酮。

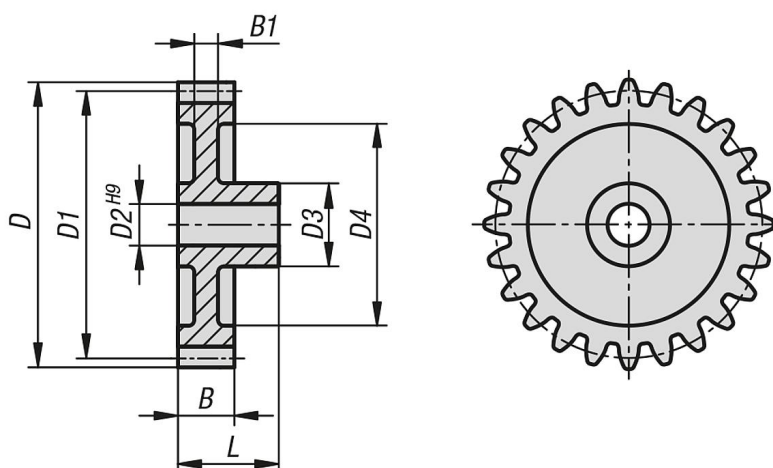
提示：
聚缩醛：高硬度、低摩擦系数的标准材料。
聚缩醛：由于具有极高的耐磨性、极佳的摩擦性能，因此使用寿命更长、功率传输更高、更高防轮齿断裂性的材料。
可在水和其他介质中使用。

注塑齿轮内部可能出现因生产条件产生的缩松点。在钻孔或开槽时，可能看到它们。这样不影响其功能。

温度范围：
-40 °C 至 +140 °C (考虑应力强度和持续时间)。

说明：
表格中说明的扭矩仅涉及啮合，这时既不考虑轴直径，也不考虑滑键尺寸等。承重能力的计算以齿面凹坑承重能力以及出现的齿根应力为基础。齿轮的相应承重能力取决于大量的因素，因此说明的值仅为参考值，以方便选择。扭矩信息是指一个齿轮。根据节圆直径、啮合齿轮等，得出确定可传输扭矩必不可少的重合度。在最简单的直齿啮合情况下，在实践中通常的接触比为 1.1 至 1.25。为了扩大重合度，使用带小模块的大齿数。良好的端面重合度可减少点蚀等损伤。

图纸



商品概述

订货号	主体材料	齿数	D	D1	D2	D3	D4	B	B1	L	最大扭矩 Ncm
22402-1070012	聚缩醛	12	9,8	8,4	3	6	-	6	6	15	5,5
22402-1070013	聚缩醛	13	10,5	9,1	3	6	-	6	6	15	6

商品概述

订货号	主体材料	齿数	D	D1	D2	D3	D4	B	B1	L	最大扭矩 Ncm
22402-1070014	聚缩醛	14	11,2	9,8	3	6	-	6	6	15	6,4
22402-1070015	聚缩醛	15	11,9	10,5	3	6	-	6	6	15	6,9
22402-1070016	聚缩醛	16	12,6	11,2	4	9	-	6	6	15	7,3
22402-1070017	聚缩醛	17	13,3	11,9	4	9	-	6	6	15	7,8
22402-1070018	聚缩醛	18	14	12,6	4	9	-	6	6	15	8,3
22402-1070019	聚缩醛	19	14,7	13,3	4	9	-	6	6	15	8,7
22402-1070020	聚缩醛	20	15,4	14	4	9	-	6	6	15	9,2
22402-1070021	聚缩醛	21	16,1	14,7	4	9	-	6	6	15	9,7
22402-1070022	聚缩醛	22	16,8	15,4	4	9	-	6	6	15	10,1
22402-1070023	聚缩醛	23	17,5	16,1	4	9	-	6	6	15	10,6
22402-1070024	聚缩醛	24	18,2	16,8	4	9	13	6	3	15	11
22402-1070025	聚缩醛	25	18,9	17,5	6	9	13	6	3	15	11,5
22402-1070026	聚缩醛	26	19,6	18,2	6	9	13	6	3	15	12
22402-1070027	聚缩醛	27	20,3	18,9	6	9	13	6	3	15	12,4
22402-1070028	聚缩醛	28	21	19,6	6	9	13	6	3	15	12,9
22402-1070030	聚缩醛	30	22,4	21	6	12	16	6	3	15	12,8
22402-1070032	聚缩醛	32	23,8	22,4	6	12	16	6	3	15	14,7
22402-1070035	聚缩醛	35	25,9	24,5	6	15	18,5	6	3	15	16,1
22402-1070036	聚缩醛	36	26,6	25,2	6	15	18,5	6	3	15	16,6
22402-1070038	聚缩醛	38	28	26,6	6	15	21	6	3	15	17,5
22402-1070040	聚缩醛	40	29,4	28	6	15	21	6	3	15	18,4
22402-1070042	聚缩醛	42	30,8	29,4	6	18	24	6	2	15	19,4
22402-1070045	聚缩醛	45	32,9	31,5	6	18	24	6	2	15	20,7
22402-1070048	聚缩醛	48	35	33,6	8	18	24	6	2	15	22,1
22402-1070050	聚缩醛	50	36,4	35	8	18	27,5	6	2	15	23
22402-1070052	聚缩醛	52	37,8	36,4	8	18	27,5	6	2	15	24
22402-1070054	聚缩醛	54	39,2	37,8	8	18	27,5	6	2	15	24,9
22402-1070055	聚缩醛	55	39,9	38,5	8	18	30	6	2	15	25,4
22402-1070056	聚缩醛	56	40,6	39,2	8	18	30	6	2	15	25,8
22402-1070060	聚缩醛	60	43,4	42	8	18	30	6	2	15	27,7
22402-1070064	聚缩醛	64	46,2	44,8	8	18	37	6	2	15	29,5
22402-1070065	聚缩醛	65	46,9	45,5	8	18	37	6	2	15	30
22402-1070070	聚缩醛	70	50,4	49	8	18	37	6	2	15	32,3
22402-1070072	聚缩醛	72	51,8	50,4	8	18	37	6	2	15	33,2
22402-1070075	聚缩醛	75	53,9	52,5	10	18	37	6	2	15	34,6
22402-1070080	聚缩醛	80	57,4	56	10	21	46,5	6	2	15	36,9
22402-1070090	聚缩醛	90	64,4	63	10	21	57	6	2	15	41,5
22402-1070096	聚缩醛	96	68,6	67,2	10	21	57	6	2	15	44,3
22402-1070100	聚缩醛	100	71,4	70	10	21	57	6	2	15	46,1
22402-1070120	聚缩醛	120	85,4	84	10	21	77	6	2	15	55,4
22402-2070012	或聚酮	12	9,8	8,4	3	6	-	6	6	15	5,8
22402-2070013	或聚酮	13	10,5	9,1	3	6	-	6	6	15	6,3
22402-2070014	或聚酮	14	11,2	9,8	3	6	-	6	6	15	6,7
22402-2070015	或聚酮	15	11,9	10,5	3	6	-	6	6	15	7,2
22402-2070016	或聚酮	16	12,6	11,2	4	9	-	6	6	15	7,7
22402-2070017	或聚酮	17	13,3	11,9	4	9	-	6	6	15	8,2
22402-2070018	或聚酮	18	14	12,6	4	9	-	6	6	15	8,7
22402-2070019	或聚酮	19	14,7	13,3	4	9	-	6	6	15	9,2
22402-2070020	或聚酮	20	15,4	14	4	9	-	6	6	15	9,7
22402-2070021	或聚酮	21	16,1	14,7	4	9	-	6	6	15	10,1
22402-2070022	或聚酮	22	16,8	15,4	4	9	-	6	6	15	10,6
22402-2070023	或聚酮	23	17,5	16,1	4	9	-	6	6	15	11,1
22402-2070024	或聚酮	24	18,2	16,8	4	9	13	6	3	15	11,6
22402-2070025	或聚酮	25	18,9	17,5	6	9	13	6	3	15	12,1
22402-2070026	或聚酮	26	19,6	18,2	6	9	13	6	3	15	12,6
22402-2070027	或聚酮	27	20,3	18,9	6	9	13	6	3	15	13
22402-2070028	或聚酮	28	21	19,6	6	9	13	6	3	15	13,5
22402-2070030	或聚酮	30	22,4	21	6	12	16	6	3	15	14,5
22402-2070032	或聚酮	32	23,8	22,4	6	12	16	6	3	15	15,5
22402-2070035	或聚酮	35	25,9	24,5	6	15	18,5	6	3	15	16,9
22402-2070036	或聚酮	36	26,6	25,2	6	15	18,5	6	3	15	17,4
22402-2070038	或聚酮	38	28	26,6	6	15	21	6	3	15	18,4
22402-2070040	或聚酮	40	29,4	28	6	15	21	6	3	15	19,3
22402-2070042	或聚酮	42	30,8	29,4	6	18	24	6	2	15	20,3

商品概述

订货号	主体材料	齿数	D	D1	D2	D3	D4	B	B1	L	最大扭矩 Ncm
22402-2070045	或聚酮	45	32,9	31,5	6	18	24	6	2	15	21,8
22402-2070048	或聚酮	48	35	33,6	8	18	24	6	2	15	23,2
22402-2070050	或聚酮	50	36,4	35	8	18	27,5	6	2	15	24,2
22402-2070052	或聚酮	52	37,8	36,4	8	18	27,5	6	2	15	25,2
22402-2070054	或聚酮	54	39,2	37,8	8	18	27,5	6	2	15	26,1
22402-2070055	或聚酮	55	39,9	38,5	8	18	30	6	2	15	26,6
22402-2070056	或聚酮	56	40,6	39,2	8	18	30	6	2	15	27,1
22402-2070060	或聚酮	60	43,4	42	8	18	30	6	2	15	29,1
22402-2070064	或聚酮	64	46,2	44,8	8	18	37	6	2	15	31
22402-2070065	或聚酮	65	46,9	45,5	8	18	37	6	2	15	31,5
22402-2070070	或聚酮	70	50,4	49	8	18	37	6	2	15	33,9
22402-2070072	或聚酮	72	51,8	50,4	8	18	37	6	2	15	34,9
22402-2070075	或聚酮	75	53,9	52,5	10	18	37	6	2	15	36,3
22402-2070080	或聚酮	80	57,4	56	10	21	46,5	6	2	15	38,8
22402-2070090	或聚酮	90	64,4	63	10	21	57	6	2	15	43,6
22402-2070096	或聚酮	96	68,6	67,2	10	21	57	6	2	15	46,5
22402-2070100	或聚酮	100	71,4	70	10	21	57	6	2	15	48,4
22402-2070120	或聚酮	120	85,4	84	10	21	77	6	2	15	58,1