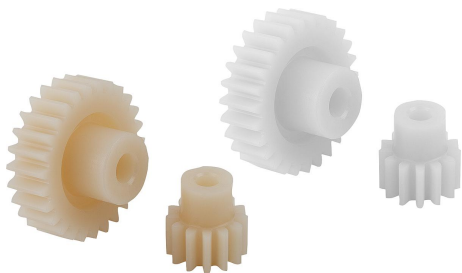


## 商品描述/产品说明



## 产品说明

材料：  
聚缩醛 (POM) 或聚酮 (PK)。

规格：  
注塑，竖直啮合。啮合角 20°。经过切削加工的钻孔。  
白色聚缩醛。  
象牙色聚酮。

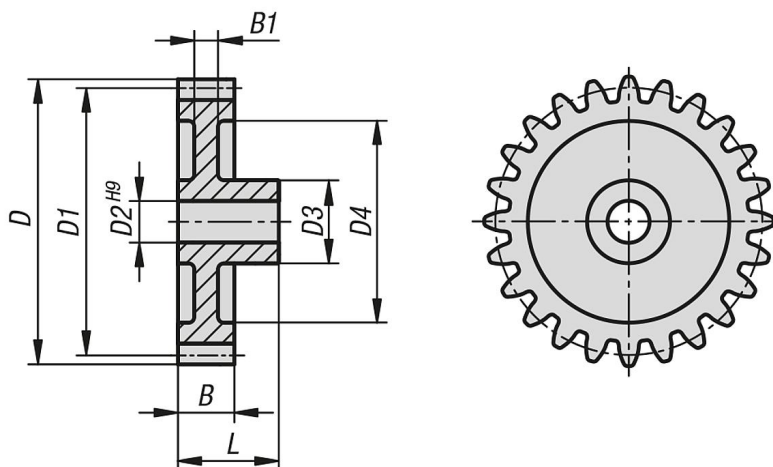
提示：  
聚缩醛：高硬度、低摩擦系数的标准材料。  
聚缩醛：由于具有极高的耐磨性、极佳的摩擦性能，因此使用寿命更长、功率传输更高、更高防轮齿断裂性的材料。  
可在水和其他介质中使用。

注塑齿轮内部可能出现因生产条件产生的缩松点。在钻孔或开槽时，可能看到它们。这样不影响其功能。

温度范围：  
-40 °C 至 +140 °C (考虑应力强度和持续时间)。

说明：  
表格中说明的扭矩仅涉及啮合，这时既不考虑轴直径，也不考虑滑键尺寸等。承重能力的计算以齿面凹坑承重能力以及出现的齿根应力为基础。齿轮的相应承重能力取决于大量的因素，因此说明的值仅为参考值，以方便选择。扭矩信息是指一个齿轮。根据节圆直径、啮合齿轮等，得出确定可传输扭矩必不可少的重合度。在最简单的直齿啮合情况下，在实践中通常的接触比为 1.1 至 1.25。为了扩大重合度，使用带小模块的大齿数。良好的端面重合度可减少点蚀等损伤。

## 图纸



## 商品概述

订货号	主体材料	齿数	D	D1	D2	D3	D4	B	B1	L	最大扭矩 Ncm
22402-1100012	聚缩醛	12	14	12	4	9	-	9	9	17	16,9
22402-1100013	聚缩醛	13	15	13	4	9	-	9	9	17	18,3

## 商品概述

订货号	主体材料	齿数	D	D1	D2	D3	D4	B	B1	L	最大扭矩 Ncm
22402-1100014	聚缩醛	14	16	14	4	9	-	9	9	17	19,7
22402-1100015	聚缩醛	15	17	15	4	9	-	9	9	17	21,2
22402-1100016	聚缩醛	16	18	16	4	9	-	9	9	17	22,6
22402-1100017	聚缩醛	17	19	17	4	9	12	9	6	17	24
22402-1100018	聚缩醛	18	20	18	4	9	13	9	6	17	25,4
22402-1100019	聚缩醛	19	21	19	4	9	13	9	6	17	26,8
22402-1100020	聚缩醛	20	22	20	4	9	13	9	6	17	28,2
22402-1100021	聚缩醛	21	23	21	5	12	16	9	6	17	29,6
22402-1100022	聚缩醛	22	24	22	5	12	16	9	6	17	31,1
22402-1100023	聚缩醛	23	25	23	5	12	16	9	6	17	32,5
22402-1100024	聚缩醛	24	26	24	6	15	18,5	9	6	18	33,9
22402-1100025	聚缩醛	25	27	25	6	15	18,5	9	6	18	35,3
22402-1100026	聚缩醛	26	28	26	6	15	18,5	9	6	18	36,7
22402-1100027	聚缩醛	27	29	27	6	15	18,5	9	6	18	38,1
22402-1100028	聚缩醛	28	30	28	6	15	21	9	6	18	39,5
22402-1100030	聚缩醛	30	32	30	6	15	21	9	6	18	42,4
22402-1100032	聚缩醛	32	34	32	6	18	23,5	9	4,6	18	45,2
22402-1100035	聚缩醛	35	37	35	8	18	23,5	9	4,6	18	49,4
22402-1100036	聚缩醛	36	38	36	8	18	27	9	4,6	18	50,8
22402-1100038	聚缩醛	38	40	38	8	18	27	9	4,6	18	53,7
22402-1100040	聚缩醛	40	42	40	8	18	27	9	4,6	18	56,5
22402-1100042	聚缩醛	42	44	42	8	18	27	9	4,6	18	59,3
22402-1100045	聚缩醛	45	47	45	8	18	36,5	9	4,6	18	63,6
22402-1100048	聚缩醛	48	50	48	8	18	36,5	9	4,6	18	67,8
22402-1100050	聚缩醛	50	52	50	8	18	36,5	9	4,6	18	70,6
22402-1100052	聚缩醛	52	54	52	8	21	46	9	4,6	18	73,5
22402-1100054	聚缩醛	54	56	54	8	21	46	9	4,6	18	76,3
22402-1100055	聚缩醛	55	57	55	8	21	46	9	4,6	18	77,7
22402-1100056	聚缩醛	56	58	56	8	21	46	9	4,6	18	79,1
22402-1100058	聚缩醛	58	60	58	8	21	46	9	4,6	18	82
22402-1100060	聚缩醛	60	62	60	8	21	46	9	4,6	18	84,8
22402-1100064	聚缩醛	64	66	64	10	21	56,5	9	4,6	18	90,4
22402-1100065	聚缩醛	65	67	65	10	21	56,5	9	4,6	18	91,8
22402-1100070	聚缩醛	70	72	70	10	21	56,5	9	4,6	18	98,9
22402-1100072	聚缩醛	72	74	72	10	21	66	9	4,6	18	101,7
22402-1100075	聚缩醛	75	77	75	10	21	66	9	4,6	18	106
22402-1100080	聚缩醛	80	82	80	10	21	66	9	4,6	18	113,1
22402-1100085	聚缩醛	85	87	85	10	21	66	9	4,6	18	120,1
22402-1100090	聚缩醛	90	92	90	10	21	76	9	4,6	18	127,2
22402-1100100	聚缩醛	100	102	100	12	24	86	9	4,6	18	141,3
22402-1100110	聚缩醛	110	112	110	12	24	96	9	4,6	18	155,5
22402-1100120	聚缩醛	120	122	120	12	24	105,5	9	4,6	18	169,6
22402-1100130	聚缩醛	130	132	130	12	24	115	9	4,6	18	183,7
22402-1100140	聚缩醛	140	142	140	12	24	125	9	4,6	18	197,9
22402-2100012	或聚酮	12	14	12	4	9	-	9	9	17	17,8
22402-2100013	或聚酮	13	15	13	4	9	-	9	9	17	19,3
22402-2100014	或聚酮	14	16	14	4	9	-	9	9	17	20,7
22402-2100015	或聚酮	15	17	15	4	9	-	9	9	17	22,2
22402-2100016	或聚酮	16	18	16	4	9	-	9	9	17	23,7
22402-2100017	或聚酮	17	19	17	4	9	12	9	6	17	25,2
22402-2100018	或聚酮	18	20	18	4	9	13	9	6	17	26,7
22402-2100019	或聚酮	19	21	19	4	9	13	9	6	17	28,2
22402-2100020	或聚酮	20	22	20	4	9	13	9	6	17	29,6
22402-2100021	或聚酮	21	23	21	5	12	16	9	6	17	31,1
22402-2100022	或聚酮	22	24	22	5	12	16	9	6	17	32,6
22402-2100023	或聚酮	23	25	23	5	12	16	9	6	17	34,1
22402-2100024	或聚酮	24	26	24	6	15	18,5	9	6	18	35,6
22402-2100025	或聚酮	25	27	25	6	15	18,5	9	6	18	37,1
22402-2100026	或聚酮	26	28	26	6	15	18,5	9	6	18	38,6
22402-2100027	或聚酮	27	29	27	6	15	18,5	9	6	18	40
22402-2100028	或聚酮	28	30	28	6	15	21	9	6	18	41,5
22402-2100030	或聚酮	30	32	30	6	15	21	9	6	18	44,5
22402-2100032	或聚酮	32	34	32	6	18	23,5	9	4,6	18	47,5
22402-2100035	或聚酮	35	37	35	8	18	23,5	9	4,6	18	51,9

## 商品概述

订货号	主体材料	齿数	D	D1	D2	D3	D4	B	B1	L	最大扭矩 Ncm
22402-2100036	或聚酮	36	38	36	8	18	27	9	4,6	18	53,4
22402-2100038	或聚酮	38	40	38	8	18	27	9	4,6	18	56,4
22402-2100040	或聚酮	40	42	40	8	18	27	9	4,6	18	59,3
22402-2100042	或聚酮	42	44	42	8	18	27	9	4,6	18	62,3
22402-2100045	或聚酮	45	47	45	8	18	36,5	9	4,6	18	66,8
22402-2100048	或聚酮	48	50	48	8	18	36,5	9	4,6	18	71,2
22402-2100050	或聚酮	50	52	50	8	18	36,5	9	4,6	18	74,2
22402-2100052	或聚酮	52	54	52	8	21	46	9	4,6	18	77,1
22402-2100054	或聚酮	54	56	54	8	21	46	9	4,6	18	80,1
22402-2100055	或聚酮	55	57	55	8	21	46	9	4,6	18	81,6
22402-2100056	或聚酮	56	58	56	8	21	46	9	4,6	18	83,1
22402-2100058	或聚酮	58	60	58	8	21	46	9	4,6	18	86,1
22402-2100060	或聚酮	60	62	60	8	21	46	9	4,6	18	89
22402-2100064	或聚酮	64	66	64	10	21	56,5	9	4,6	18	95
22402-2100065	或聚酮	65	67	65	10	21	56,5	9	4,6	18	96,4
22402-2100070	或聚酮	70	72	70	10	21	56,5	9	4,6	18	103,9
22402-2100072	或聚酮	72	74	72	10	21	66	9	4,6	18	106,8
22402-2100075	或聚酮	75	77	75	10	21	66	9	4,6	18	111,3
22402-2100080	或聚酮	80	82	80	10	21	66	9	4,6	18	118,7
22402-2100085	或聚酮	85	87	85	10	21	66	9	4,6	18	126,1
22402-2100090	或聚酮	90	92	90	10	21	76	9	4,6	18	133,5
22402-2100100	或聚酮	100	102	100	12	24	86	9	4,6	18	148,4
22402-2100110	或聚酮	110	112	110	12	24	96	9	4,6	18	163,2
22402-2100120	或聚酮	120	122	120	12	24	105,5	9	4,6	18	178,1
22402-2100130	或聚酮	130	132	130	12	24	115	9	4,6	18	192,9
22402-2100140	或聚酮	140	142	140	12	24	125	9	4,6	18	207,8