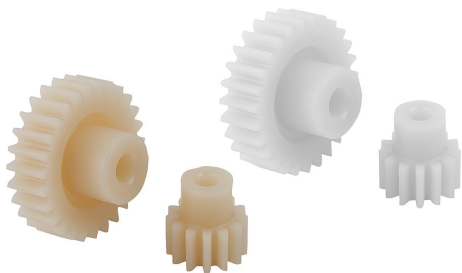


商品描述/产品说明



产品说明

材料：
聚缩醛 (POM) 或聚酮 (PK)。

规格：
注塑，竖直啮合。啮合角 20°。经过切削加工的钻孔。
白色聚缩醛。
象牙色聚酮。

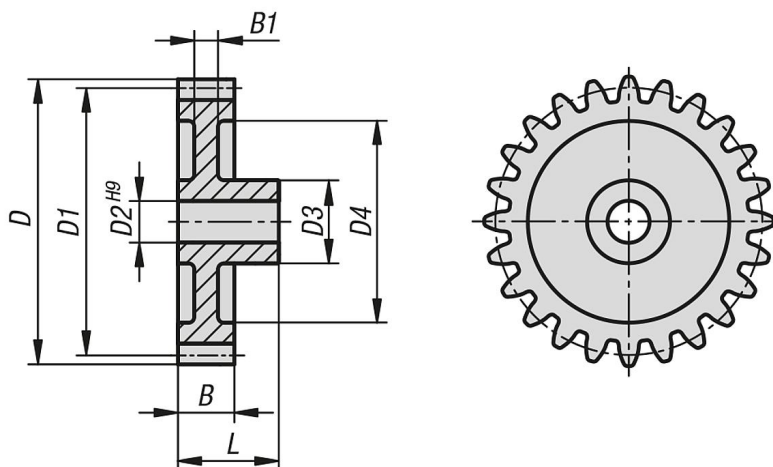
提示：
聚缩醛：高硬度、低摩擦系数的标准材料。
聚缩醛：由于具有极高的耐磨性、极佳的摩擦性能，因此使用寿命更长、功率传输更高、更高防轮齿断裂性的材料。
可在水和其他介质中使用。

注塑齿轮内部可能出现因生产条件产生的缩松点。在钻孔或开槽时，可能看到它们。这样不影响其功能。

温度范围：
-40 °C 至 +140 °C (考虑应力强度和持续时间)。

说明：
表格中说明的扭矩仅涉及啮合，这时既不考虑轴直径，也不考虑滑键尺寸等。承重能力的计算以齿面凹坑承重能力以及出现的齿根应力为基础。齿轮的相应承重能力取决于大量的因素，因此说明的值仅为参考值，以方便选择。扭矩信息是指一个齿轮。根据节圆直径、啮合齿轮等，得出确定可传输扭矩必不可少的重合度。在最简单的直齿啮合情况下，在实践中通常的接触比为 1.1 至 1.25。为了扩大重合度，使用带小模块的大齿数。良好的端面重合度可减少点蚀等损伤。

图纸



商品概述

订货号	主体材料	齿数	D	D1	D2	D3	D4	B	B1	L	最大扭矩 Ncm
22402-1200012	聚缩醛	12	28	24	8	18,5	16	15	13,5	27	113,1
22402-1200013	聚缩醛	13	30	26	8	18,5	18,5	15	13,5	27	122,5

商品概述

订货号	主体材料	齿数	D	D1	D2	D3	D4	B	B1	L	最大扭矩 Ncm
22402-1200014	聚缩醛	14	32	28	8	18,5	18,5	15	13,5	27	131,9
22402-1200015	聚缩醛	15	34	30	8	18,5	22	15	12	27	141,3
22402-1200016	聚缩醛	16	36	32	8	17,5	22	15	6	27	150,8
22402-1200017	聚缩醛	17	38	34	8	17,5	24	15	6	27	160,2
22402-1200018	聚缩醛	18	40	36	8	17,5	25	15	6	27	169,6
22402-1200019	聚缩醛	19	42	38	8	17,5	27	15	6	27	179
22402-1200020	聚缩醛	20	44	40	10	20	28	15	6	27	188,5
22402-1200021	聚缩醛	21	46	42	10	20	28	15	6	27	197,9
22402-1200022	聚缩醛	22	48	44	10	20	28	15	6	27	207,3
22402-1200023	聚缩醛	23	50	46	10	24	35	15	6	27	216,7
22402-1200024	聚缩醛	24	52	48	10	24	35	15	6	27	226,1
22402-1200025	聚缩醛	25	54	50	10	24	35	15	6	27	235,6
22402-1200026	聚缩醛	26	56	52	10	24	38,5	15	6	27	245
22402-1200027	聚缩醛	27	58	54	10	24	38,5	15	6	27	254,4
22402-1200028	聚缩醛	28	60	56	10	24	38,5	15	6	27	263,8
22402-1200030	聚缩醛	30	64	60	10	24	43,5	15	6	27	282,7
22402-1200032	聚缩醛	32	68	64	10	26	44	15	6	27	301,5
22402-1200035	聚缩醛	35	74	70	12	26	54	15	6	27	329,8
22402-1200036	聚缩醛	36	76	72	12	26	54	15	6	27	339,2
22402-1200038	聚缩醛	38	80	76	12	26	61,5	15	6	27	358,1
22402-1200040	聚缩醛	40	84	80	12	26	61,5	15	6	27	376,9
22402-1200042	聚缩醛	42	88	84	12	26	61,5	15	6	27	395,8
22402-1200045	聚缩醛	45	94	90	14	30	68	15	6	27	424,1
22402-1200048	聚缩醛	48	100	96	14	30	74	15	6	27	452,3
22402-1200050	聚缩醛	50	104	100	14	30	78	15	6	27	471,2
22402-1200055	聚缩醛	55	114	110	14	30	87,5	15	6	27	518,3
22402-1200060	聚缩醛	60	124	120	14	30	97,5	15	6	27	565,4
22402-1200070	聚缩醛	70	144	140	14	30	117	15	6	27	659,7
22402-1200075	聚缩醛	75	154	150	20	40	133	19	8	34	895,3
22402-1200080	聚缩醛	80	164	160	20	40	133	19	8	34	955
22402-1200085	聚缩醛	85	174	170	20	40	148	19	8	34	1014,7
22402-1200090	聚缩醛	90	184	180	20	40	163	19	8	34	1074,4
22402-1200095	聚缩醛	95	194	190	20	40	163	19	8	34	1134,1
22402-1200100	聚缩醛	100	204	200	20	40	178	19	8	34	1193,8
22402-1200110	聚缩醛	110	224	220	20	40	193	19	8	34	1313,1
22402-2200012	或聚酮	12	28	24	8	18,5	16	15	13,5	27	118,7
22402-2200013	或聚酮	13	30	26	8	18,5	18,5	15	13,5	27	128,6
22402-2200014	或聚酮	14	32	28	8	18,5	18,5	15	13,5	27	138,5
22402-2200015	或聚酮	15	34	30	8	18,5	22	15	12	27	148,4
22402-2200016	或聚酮	16	36	32	8	17,5	22	15	6	27	158,3
22402-2200017	或聚酮	17	38	34	8	17,5	24	15	6	27	168,2
22402-2200018	或聚酮	18	40	36	8	17,5	25	15	6	27	178,1
22402-2200019	或聚酮	19	42	38	8	17,5	27	15	6	27	188
22402-2200020	或聚酮	20	44	40	10	20	28	15	6	27	197,9
22402-2200021	或聚酮	21	46	42	10	20	28	15	6	27	207,8
22402-2200022	或聚酮	22	48	44	10	20	28	15	6	27	217,7
22402-2200023	或聚酮	23	50	46	10	24	35	15	6	27	227,6
22402-2200024	或聚酮	24	52	48	10	24	35	15	6	27	237,5
22402-2200025	或聚酮	25	54	50	10	24	35	15	6	27	247,4
22402-2200026	或聚酮	26	56	52	10	24	38,5	15	6	27	257,2
22402-2200027	或聚酮	27	58	54	10	24	38,5	15	6	27	267,1
22402-2200028	或聚酮	28	60	56	10	24	38,5	15	6	27	277
22402-2200030	或聚酮	30	64	60	10	24	43,5	15	6	27	296,8
22402-2200032	或聚酮	32	68	64	10	26	44	15	6	27	316,6
22402-2200035	或聚酮	35	74	70	12	26	54	15	6	27	346,3
22402-2200036	或聚酮	36	76	72	12	26	54	15	6	27	356,2
22402-2200038	或聚酮	38	80	76	12	26	61,5	15	6	27	376
22402-2200040	或聚酮	40	84	80	12	26	61,5	15	6	27	395,8
22402-2200042	或聚酮	42	88	84	12	26	61,5	15	6	27	415,6
22402-2200045	或聚酮	45	94	90	14	30	68	15	6	27	445,3
22402-2200048	或聚酮	48	100	96	14	30	74	15	6	27	475
22402-2200050	或聚酮	50	104	100	14	30	78	15	6	27	494,8
22402-2200055	或聚酮	55	114	110	14	30	87,5	15	6	27	544,2
22402-2200060	或聚酮	60	124	120	14	30	97,5	15	6	27	593,7

商品概述

订货号	主体材料	齿数	D	D1	D2	D3	D4	B	B1	L	最大扭矩 Ncm
22402-2200070	或聚酮	70	144	140	14	30	117	15	6	27	692,7
22402-2200075	或聚酮	75	154	150	20	40	133	19	8	34	940,1
22402-2200080	或聚酮	80	164	160	20	40	133	19	8	34	1002,7
22402-2200085	或聚酮	85	174	170	20	40	148	19	8	34	1065,4
22402-2200090	或聚酮	90	184	180	20	40	163	19	8	34	1128,1
22402-2200095	或聚酮	95	194	190	20	40	163	19	8	34	1190,8
22402-2200100	或聚酮	100	204	200	20	40	178	19	8	34	1253,5
22402-2200110	或聚酮	110	224	220	20	40	193	19	8	34	1378,8