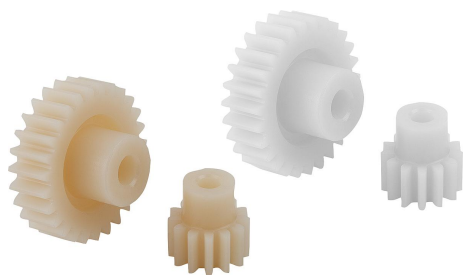


## 商品描述/产品说明



## 产品说明

材料：  
聚缩醛 (POM) 或聚酮 (PK)。

规格：  
注塑，竖直啮合。啮合角 20°。经过切削加工的钻孔。  
白色聚缩醛。  
象牙色聚酮。

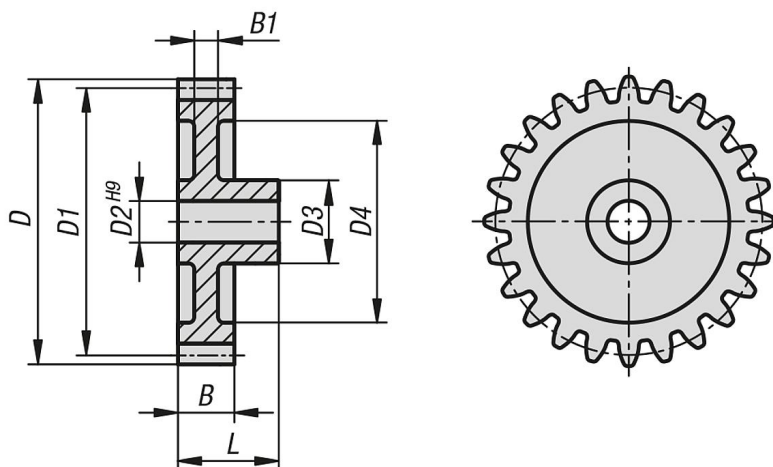
提示：  
聚缩醛：高硬度、低摩擦系数的标准材料。  
聚缩醛：由于具有极高的耐磨性、极佳的摩擦性能，因此使用寿命更长、功率传输更高、更高防轮齿断裂性的材料。  
可在水和其他介质中使用。

注塑齿轮内部可能出现因生产条件产生的缩松点。在钻孔或开槽时，可能看到它们。这样不影响其功能。

温度范围：  
-40 °C 至 +140 °C (考虑应力强度和持续时间)。

说明：  
表格中说明的扭矩仅涉及啮合，这时既不考虑轴直径，也不考虑滑键尺寸等。承重能力的计算以齿面凹坑承重能力以及出现的齿根应力为基础。齿轮的相应承重能力取决于大量的因素，因此说明的值仅为参考值，以方便选择。扭矩信息是指一个齿轮。根据节圆直径、啮合齿轮等，得出确定可传输扭矩必不可少的重合度。在最简单的直齿啮合情况下，在实践中通常的接触比为 1.1 至 1.25。为了扩大重合度，使用带小模块的大齿数。良好的端面重合度可减少点蚀等损伤。

## 图纸



## 商品概述

订货号	主体材料	齿数	D	D1	D2	D3	D4	B	B1	L	最大扭矩 Ncm
22402-1250012	聚缩醛	12	35	30	10	20	-	17	-	30	200,2
22402-1250013	聚缩醛	13	37,5	32,5	10	20	-	17	-	30	216,9

## 商品概述

订货号	主体材料	齿数	D	D1	D2	D3	D4	B	B1	L	最大扭矩 Ncm
22402-1250014	聚缩醛	14	40	35	10	20	-	17	-	30	233,6
22402-1250015	聚缩醛	15	42,5	37,5	10	20	27	17	7	30	250,3
22402-1250016	聚缩醛	16	45	40	10	20	27	17	7	30	267
22402-1250017	聚缩醛	17	47,5	42,5	10	20	27	17	7	30	283,7
22402-1250018	聚缩醛	18	50	45	10	20	34	17	7	30	300,4
22402-1250019	聚缩醛	19	52,5	47,5	10	20	34	17	7	30	317,1
22402-1250020	聚缩醛	20	55	50	10	20	34	17	7	30	333,7
22402-1250021	聚缩醛	21	57,5	52,5	12	24	41	17	7	30	350,4
22402-1250022	聚缩醛	22	60	55	12	24	41	17	7	30	367,1
22402-1250023	聚缩醛	23	62,5	57,5	12	24	41	17	7	30	383,8
22402-1250024	聚缩醛	24	65	60	12	24	49	17	7	30	400,5
22402-1250025	聚缩醛	25	67,5	62,5	12	24	49	17	7	30	417,2
22402-1250026	聚缩醛	26	70	65	12	24	49	17	7	30	433,9
22402-1250027	聚缩醛	27	72,5	67,5	12	24	56	17	7	30	450,6
22402-1250028	聚缩醛	28	75	70	12	24	56	17	7	30	467,3
22402-1250030	聚缩醛	30	80	75	12	24	56	17	7	30	500,6
22402-1250032	聚缩醛	32	85	80	14	30	68	17	7	30	534
22402-1250035	聚缩醛	35	92,5	87,5	14	30	68	17	7	30	584,1
22402-1250036	聚缩醛	36	95	90	14	30	72	17	7	30	600,8
22402-1250038	聚缩醛	38	100	95	14	30	72	17	7	30	634,2
22402-1250040	聚缩醛	40	105	100	14	30	84	17	7	30	667,5
22402-1250042	聚缩醛	42	110	105	16	30	84	17	7	30	700,9
22402-1250045	聚缩醛	45	117,5	112,5	16	30	84	17	7	30	751
22402-1250048	聚缩醛	48	125	120	16	30	100	17	7	30	801,1
22402-1250050	聚缩醛	50	130	125	16	30	100	17	7	30	834,4
22402-1250055	聚缩醛	55	142,5	137,5	20	30	100	17	7	30	917,9
22402-1250060	聚缩醛	60	155	150	20	40	133	19	8	34	1119,1
22402-1250065	聚缩醛	65	167,5	162,5	20	40	133	19	8	34	1212,4
22402-1250070	聚缩醛	70	180	175	20	40	148	19	8	34	1305,7
22402-1250075	聚缩醛	75	192,5	187,5	20	40	163	19	8	34	1398,9
22402-1250080	聚缩醛	80	205	200	20	40	178	19	8	34	1492,2
22402-1250085	聚缩醛	85	217,5	212,5	20	40	178	19	8	34	1585,5
22402-1250090	聚缩醛	90	230	225	20	40	193	19	8	34	1678,7
22402-1250095	聚缩醛	95	242,5	237,5	20	40	208	19	8	34	1772
22402-2250012	或聚酮	12	35	30	10	20	-	17	-	30	210,2
22402-2250013	或聚酮	13	37,5	32,5	10	20	-	17	-	30	227,8
22402-2250014	或聚酮	14	40	35	10	20	-	17	-	30	245,3
22402-2250015	或聚酮	15	42,5	37,5	10	20	27	17	7	30	262,8
22402-2250016	或聚酮	16	45	40	10	20	27	17	7	30	280,3
22402-2250017	或聚酮	17	47,5	42,5	10	20	27	17	7	30	297,9
22402-2250018	或聚酮	18	50	45	10	20	34	17	7	30	315,4
22402-2250019	或聚酮	19	52,5	47,5	10	20	34	17	7	30	332,9
22402-2250020	或聚酮	20	55	50	10	20	34	17	7	30	350,4
22402-2250021	或聚酮	21	57,5	52,5	12	24	41	17	7	30	368
22402-2250022	或聚酮	22	60	55	12	24	41	17	7	30	385,5
22402-2250023	或聚酮	23	62,5	57,5	12	24	41	17	7	30	403
22402-2250024	或聚酮	24	65	60	12	24	49	17	7	30	420,5
22402-2250025	或聚酮	25	67,5	62,5	12	24	49	17	7	30	438,1
22402-2250026	或聚酮	26	70	65	12	24	49	17	7	30	455,6
22402-2250027	或聚酮	27	72,5	67,5	12	24	56	17	7	30	473,1
22402-2250028	或聚酮	28	75	70	12	24	56	17	7	30	490,6
22402-2250030	或聚酮	30	80	75	12	24	56	17	7	30	525,7
22402-2250032	或聚酮	32	85	80	14	30	68	17	7	30	560,7
22402-2250035	或聚酮	35	92,5	87,5	14	30	68	17	7	30	613,3
22402-2250036	或聚酮	36	95	90	14	30	72	17	7	30	630,8
22402-2250038	或聚酮	38	100	95	14	30	72	17	7	30	665,9
22402-2250040	或聚酮	40	105	100	14	30	84	17	7	30	700,9
22402-2250042	或聚酮	42	110	105	16	30	84	17	7	30	736
22402-2250045	或聚酮	45	117,5	112,5	16	30	84	17	7	30	788,5
22402-2250048	或聚酮	48	125	120	16	30	100	17	7	30	841,1
22402-2250050	或聚酮	50	130	125	16	30	100	17	7	30	876,2
22402-2250055	或聚酮	55	142,5	137,5	20	30	100	17	7	30	963,8
22402-2250060	或聚酮	60	155	150	20	40	133	19	8	34	1175,1
22402-2250065	或聚酮	65	167,5	162,5	20	40	133	19	8	34	1273

## 商品概述

订货号	主体材料	齿数	D	D1	D2	D3	D4	B	B1	L	最大扭矩 Ncm
22402-2250070	或聚酮	70	180	175	20	40	148	19	8	34	1371
22402-2250075	或聚酮	75	192,5	187,5	20	40	163	19	8	34	1468,9
22402-2250080	或聚酮	80	205	200	20	40	178	19	8	34	1566,8
22402-2250085	或聚酮	85	217,5	212,5	20	40	178	19	8	34	1664,7
22402-2250090	或聚酮	90	230	225	20	40	193	19	8	34	1762,7
22402-2250095	或聚酮	95	242,5	237,5	20	40	208	19	8	34	1860,6