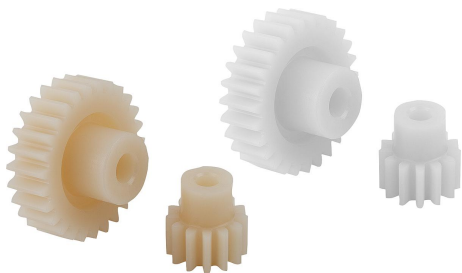


商品描述/产品说明



产品说明

材料：
聚缩醛 (POM) 或聚酮 (PK)。

规格：
注塑，竖直啮合。啮合角 20°。经过切削加工的钻孔。
白色聚缩醛。
象牙色聚酮。

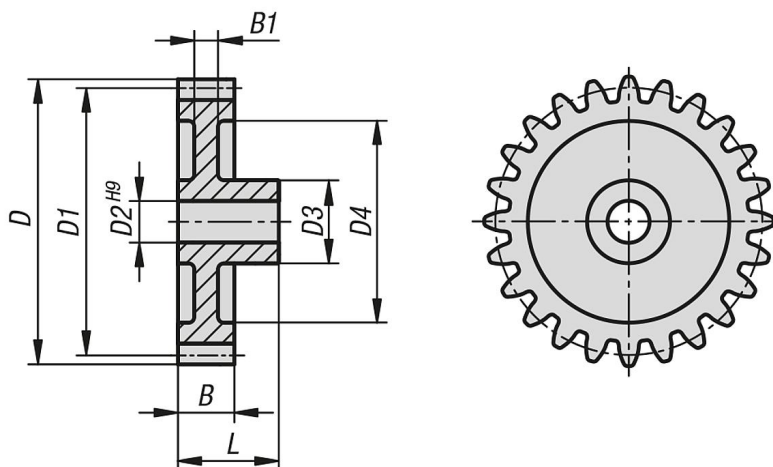
提示：
聚缩醛：高硬度、低摩擦系数的标准材料。
聚缩醛：由于具有极高的耐磨性、极佳的摩擦性能，因此使用寿命更长、功率传输更高、更高防轮齿断裂性的材料。
可在水和其他介质中使用。

注塑齿轮内部可能出现因生产条件产生的缩松点。在钻孔或开槽时，可能看到它们。这样不影响其功能。

温度范围：
-40 °C 至 +140 °C (考虑应力强度和持续时间)。

说明：
表格中说明的扭矩仅涉及啮合，这时既不考虑轴直径，也不考虑滑键尺寸等。承重能力的计算以齿面凹坑承重能力以及出现的齿根应力为基础。齿轮的相应承重能力取决于大量的因素，因此说明的值仅为参考值，以方便选择。扭矩信息是指一个齿轮。根据节圆直径、啮合齿轮等，得出确定可传输扭矩必不可少的重合度。在最简单的直齿啮合情况下，在实践中通常的接触比为 1.1 至 1.25。为了扩大重合度，使用带小模块的大齿数。良好的端面重合度可减少点蚀等损伤。

图纸



商品概述

| 订货号 | 主体材料 | 齿数 | D | D1 | D2 | D3 | D4 | B | B1 | L | 最大扭矩 Ncm |
|---------------|------|----|----|----|----|----|----|----|----|----|-------------|
| 22402-1300012 | 聚缩醛 | 12 | 42 | 36 | 12 | 24 | - | 19 | 19 | 34 | 322,3 |
| 22402-1300013 | 聚缩醛 | 13 | 45 | 39 | 12 | 24 | - | 19 | 19 | 34 | 349 |

商品概述

| 订货号 | 主体材料 | 齿数 | D | D1 | D2 | D3 | D4 | B | B1 | L | 最大扭矩 Ncm |
|---------------|------|----|-----|-----|----|----|------|----|----|----|-------------|
| 22402-1300014 | 聚缩醛 | 14 | 48 | 42 | 12 | 24 | - | 19 | 19 | 34 | 376 |
| 22402-1300015 | 聚缩醛 | 15 | 51 | 45 | 12 | 24 | 30,5 | 19 | 8 | 34 | 402,9 |
| 22402-1300016 | 聚缩醛 | 16 | 54 | 48 | 12 | 24 | 30,5 | 19 | 8 | 34 | 429,7 |
| 22402-1300017 | 聚缩醛 | 17 | 57 | 51 | 12 | 24 | 30,5 | 19 | 8 | 34 | 456,6 |
| 22402-1300018 | 聚缩醛 | 18 | 60 | 54 | 12 | 24 | 38 | 19 | 8 | 34 | 483,4 |
| 22402-1300019 | 聚缩醛 | 19 | 63 | 57 | 12 | 24 | 38 | 19 | 8 | 34 | 510,3 |
| 22402-1300020 | 聚缩醛 | 20 | 66 | 60 | 12 | 24 | 38 | 19 | 8 | 34 | 537,2 |
| 22402-1300021 | 聚缩醛 | 21 | 69 | 63 | 12 | 24 | 45 | 19 | 8 | 34 | 564 |
| 22402-1300022 | 聚缩醛 | 22 | 72 | 66 | 12 | 24 | 45 | 19 | 8 | 34 | 590,9 |
| 22402-1300023 | 聚缩醛 | 23 | 75 | 69 | 12 | 24 | 52 | 19 | 8 | 34 | 617,7 |
| 22402-1300024 | 聚缩醛 | 24 | 78 | 72 | 12 | 24 | 52 | 19 | 8 | 34 | 644,6 |
| 22402-1300025 | 聚缩醛 | 25 | 81 | 75 | 14 | 28 | 58 | 19 | 8 | 34 | 671,5 |
| 22402-1300026 | 聚缩醛 | 26 | 84 | 78 | 14 | 28 | 58 | 19 | 8 | 34 | 698,3 |
| 22402-1300027 | 聚缩醛 | 27 | 87 | 81 | 14 | 28 | 58 | 19 | 8 | 34 | 725,2 |
| 22402-1300028 | 聚缩醛 | 28 | 90 | 84 | 14 | 28 | 65 | 19 | 8 | 34 | 752,1 |
| 22402-1300030 | 聚缩醛 | 30 | 96 | 90 | 14 | 28 | 68 | 19 | 8 | 34 | 805,8 |
| 22402-1300032 | 聚缩醛 | 32 | 102 | 96 | 16 | 32 | 69 | 19 | 8 | 34 | 859,5 |
| 22402-1300033 | 聚缩醛 | 33 | 105 | 99 | 16 | 32 | 69 | 19 | 8 | 34 | 886,4 |
| 22402-1300034 | 聚缩醛 | 34 | 108 | 102 | 16 | 32 | 78 | 19 | 8 | 34 | 913,2 |
| 22402-1300035 | 聚缩醛 | 35 | 111 | 105 | 16 | 32 | 78 | 19 | 8 | 34 | 940,1 |
| 22402-1300038 | 聚缩醛 | 38 | 120 | 114 | 16 | 32 | 87 | 19 | 8 | 34 | 1020,7 |
| 22402-1300040 | 聚缩醛 | 40 | 126 | 120 | 16 | 32 | 93 | 19 | 8 | 34 | 1074,4 |
| 22402-1300045 | 聚缩醛 | 45 | 141 | 135 | 16 | 32 | 108 | 19 | 8 | 34 | 1208,7 |
| 22402-1300050 | 聚缩醛 | 50 | 156 | 150 | 20 | 40 | 133 | 19 | 8 | 34 | 1343 |
| 22402-1300055 | 聚缩醛 | 55 | 171 | 165 | 20 | 40 | 148 | 19 | 8 | 34 | 1477,3 |
| 22402-1300060 | 聚缩醛 | 60 | 186 | 180 | 20 | 40 | 163 | 19 | 8 | 34 | 1611,6 |
| 22402-1300065 | 聚缩醛 | 65 | 201 | 195 | 20 | 40 | 178 | 19 | 8 | 34 | 1745,9 |
| 22402-1300070 | 聚缩醛 | 70 | 216 | 210 | 20 | 40 | 193 | 19 | 8 | 34 | 1880,2 |
| 22402-1300075 | 聚缩醛 | 75 | 231 | 225 | 20 | 40 | 208 | 19 | 8 | 34 | 2014,5 |
| 22402-2300012 | 或聚酮 | 12 | 42 | 36 | 12 | 24 | - | 19 | 19 | 34 | 338,4 |
| 22402-2300013 | 或聚酮 | 13 | 45 | 39 | 12 | 24 | - | 19 | 19 | 34 | 366,6 |
| 22402-2300014 | 或聚酮 | 14 | 48 | 42 | 12 | 24 | - | 19 | 19 | 34 | 394,8 |
| 22402-2300015 | 或聚酮 | 15 | 51 | 45 | 12 | 24 | 30,5 | 19 | 8 | 34 | 423 |
| 22402-2300016 | 或聚酮 | 16 | 54 | 48 | 12 | 24 | 30,5 | 19 | 8 | 34 | 451,2 |
| 22402-2300017 | 或聚酮 | 17 | 57 | 51 | 12 | 24 | 30,5 | 19 | 8 | 34 | 479,4 |
| 22402-2300018 | 或聚酮 | 18 | 60 | 54 | 12 | 24 | 38 | 19 | 8 | 34 | 507,6 |
| 22402-2300019 | 或聚酮 | 19 | 63 | 57 | 12 | 24 | 38 | 19 | 8 | 34 | 535,8 |
| 22402-2300020 | 或聚酮 | 20 | 66 | 60 | 12 | 24 | 38 | 19 | 8 | 34 | 564 |
| 22402-2300021 | 或聚酮 | 21 | 69 | 63 | 12 | 24 | 45 | 19 | 8 | 34 | 592,2 |
| 22402-2300022 | 或聚酮 | 22 | 72 | 66 | 12 | 24 | 45 | 19 | 8 | 34 | 620,4 |
| 22402-2300023 | 或聚酮 | 23 | 75 | 69 | 12 | 24 | 52 | 19 | 8 | 34 | 648,6 |
| 22402-2300024 | 或聚酮 | 24 | 78 | 72 | 12 | 24 | 52 | 19 | 8 | 34 | 676,8 |
| 22402-2300025 | 或聚酮 | 25 | 81 | 75 | 14 | 28 | 58 | 19 | 8 | 34 | 705,1 |
| 22402-2300026 | 或聚酮 | 26 | 84 | 78 | 14 | 28 | 58 | 19 | 8 | 34 | 733,3 |
| 22402-2300027 | 或聚酮 | 27 | 87 | 81 | 14 | 28 | 58 | 19 | 8 | 34 | 761,5 |
| 22402-2300028 | 或聚酮 | 28 | 90 | 84 | 14 | 28 | 65 | 19 | 8 | 34 | 789,7 |
| 22402-2300030 | 或聚酮 | 30 | 96 | 90 | 14 | 28 | 68 | 19 | 8 | 34 | 846,1 |
| 22402-2300032 | 或聚酮 | 32 | 102 | 96 | 16 | 32 | 69 | 19 | 8 | 34 | 902,5 |
| 22402-2300033 | 或聚酮 | 33 | 105 | 99 | 16 | 32 | 69 | 19 | 8 | 34 | 930,7 |
| 22402-2300034 | 或聚酮 | 34 | 108 | 102 | 16 | 32 | 78 | 19 | 8 | 34 | 958,9 |
| 22402-2300035 | 或聚酮 | 35 | 111 | 105 | 16 | 32 | 78 | 19 | 8 | 34 | 987,1 |
| 22402-2300038 | 或聚酮 | 38 | 120 | 114 | 16 | 32 | 87 | 19 | 8 | 34 | 1071,7 |
| 22402-2300040 | 或聚酮 | 40 | 126 | 120 | 16 | 32 | 93 | 19 | 8 | 34 | 1128,1 |
| 22402-2300045 | 或聚酮 | 45 | 141 | 135 | 16 | 32 | 108 | 19 | 8 | 34 | 1269,1 |
| 22402-2300050 | 或聚酮 | 50 | 156 | 150 | 20 | 40 | 133 | 19 | 8 | 34 | 1410,1 |
| 22402-2300055 | 或聚酮 | 55 | 171 | 165 | 20 | 40 | 148 | 19 | 8 | 34 | 1551,2 |
| 22402-2300060 | 或聚酮 | 60 | 186 | 180 | 20 | 40 | 163 | 19 | 8 | 34 | 1692,2 |
| 22402-2300065 | 或聚酮 | 65 | 201 | 195 | 20 | 40 | 178 | 19 | 8 | 34 | 1833,2 |
| 22402-2300070 | 或聚酮 | 70 | 216 | 210 | 20 | 40 | 193 | 19 | 8 | 34 | 1974,2 |
| 22402-2300075 | 或聚酮 | 75 | 231 | 225 | 20 | 40 | 208 | 19 | 8 | 34 | 2115,2 |

商品概述
