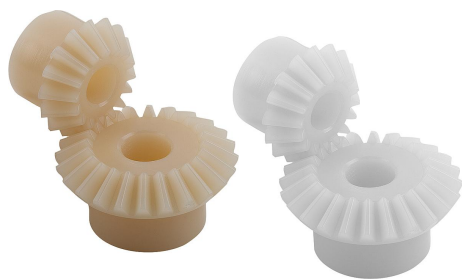


商品描述/产品说明



产品说明

材料：
聚缩醛 (POM) 或聚酮 (PK)。

规格：
注塑，竖直啮合。啮合角 20°。轴角度 = 90°。
模块 1.5 以上的钻孔，经过切削加工。
白色聚缩醛。
象牙色聚酮。

提示：
聚缩醛：高硬度、低摩擦系数的标准材料。
聚缩醛：由于具有极高的耐磨性、极佳的摩擦性能，因此使用寿命更长、功率传输更高、更高防轮齿断裂性的材料。
可在水和其他介质中使用。

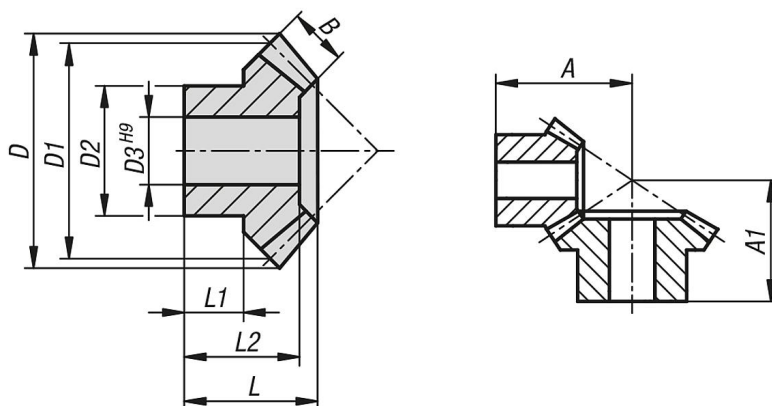
注塑齿轮内部可能出现因生产条件产生的缩松点。在钻孔或开槽时，可能看到它们。这样不影响其功能。

锥形齿轮单件提供。如需锥形齿轮对，请为此一起订购配对齿轮。

温度范围：
-40 °C 至 +140 °C (考虑应力强度和持续时间)。

说明：
表格中说明的扭矩仅涉及啮合，这时既不考虑轴直径，也不考虑滑键尺寸等。承重能力的计算以齿面凹坑承重能力以及出现的齿根应力为基础。齿轮的相应承重能力取决于大量的因素，因此说明的值仅为参考值，以方便选择。扭矩信息是指一个齿轮。根据节圆直径、啮合齿轮等，得出确定可传输扭矩必不可少的重合度。在最简单的直齿啮合情况下，在实践中通常的接触比为 1.1 至 1.25。为了扩大重合度，使用带小模块的大齿数。良好的端面重合度可减少点蚀等损伤。

图纸



商品概述

订货号	主体材料	传动比	模数	齿数	A	A1	B	D	D1	D2	D3	L	L1	L2	最大扭矩 Ncm	适配 配对齿轮
22432-115115016	聚缩醛	1:1,5	1,5	16	30	-	8	26	24	20	8	18,8	10,8	17,8	36,1	22432-115115024

商品概述

订货号	主体材料	传动比	模数	齿数	A	A1	B	D	D1	D2	D3	L	L1	L2	最大扭矩 Ncm	适配配对齿轮
22432-115115024	聚缩醛	1:1,5	1,5	24	-	26,6	8	37	36	24	10	19,5	11,3	18	54,2	22432-115115016
22432-215115016	或聚酮	1:1,5	1,5	16	30	-	8	26	24	20	8	18,8	10,8	17,8	38	22432-215115024
22432-215115024	或聚酮	1:1,5	1,5	24	-	26,6	8	37	36	24	10	19,5	11,3	18	57	22432-215115016