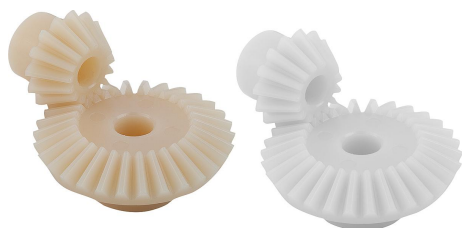


## 商品描述/产品说明



## 产品说明

材料：  
聚缩醛 (POM) 或聚酮 (PK)。

规格：  
注塑，竖直啮合。啮合角 20°。轴角度 = 90°。  
模块 1.5 以上的钻孔，经过切削加工。  
白色聚缩醛。  
象牙色聚酮。

提示：  
聚缩醛：高硬度、低摩擦系数的标准材料。  
聚缩醛：由于具有极高的耐磨性、极佳的摩擦性能，因此使用寿命更长、功率传输更高、更高防轮齿断裂性的材料。  
可在水和其他介质中使用。

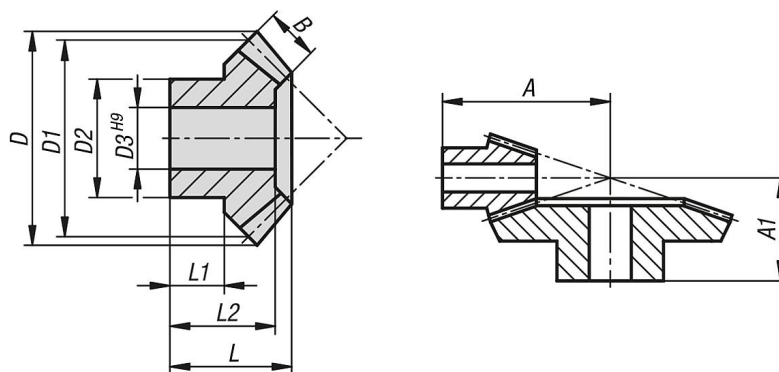
注塑齿轮内部可能出现因生产条件产生的缩松点。在钻孔或开槽时，可能看到它们。这样不影响其功能。

锥形齿轮单件提供。如需锥形齿轮对，请为此一起订购配对齿轮。

温度范围：  
-40 °C 至 +140 °C (考虑应力强度和持续时间)。

说明：  
表格中说明的扭矩仅涉及啮合，这时既不考虑轴直径，也不考虑滑键尺寸等。承重能力的计算以齿面凹坑承重能力以及出现的齿根应力为基础。齿轮的相应承重能力取决于大量的因素，因此说明的值仅为参考值，以方便选择。扭矩信息是指一个齿轮。根据节圆直径、啮合齿轮等，得出确定可传输扭矩必不可少的重合度。在最简单的直齿啮合情况下，在实践中通常的接触比为 1.1 至 1.25。为了扩大重合度，使用带小模块的大齿数。良好的端面重合度可减少点蚀等损伤。

## 图纸



## 商品概述

订货号	主体材料	传动比	模数	齿数	A	A1	B	D	D1	D2	D3	L	L1	L2	最大扭矩 Ncm	适配配对齿轮
22432-110120015	聚缩醛	1:2	1	15	26,3	-	6,4	16,6	15	12,2	5	17,1	10,5	17,1	12	22432-110120030
22432-110120030	聚缩醛	1:2	1	30	-	20,8	6,9	31	30	18	8	16	9	14,7	26	22432-110120015

## 商品概述

订货号	主体材料	传动比	模数	齿数	A	A1	B	D	D1	D2	D3	L	L1	L2	最大扭矩 Ncm	适配配对齿轮
22432-115120015	聚缩醛	1:2	1,5	15	35,8	-	10,5	25	22,5	17	8	22,8	11,7	22,8	44,5	22432-115120030
22432-115120030	聚缩醛	1:2	1,5	30	-	25,9	10,7	46,3	45	23,4	10	19,6	9,6	17,5	90,7	22432-115120015
22432-120120015	聚缩醛	1:2	2	15	44	-	14,5	33,3	30	22,6	10	27	12	26	109,3	22432-120120030
22432-120120030	聚缩醛	1:2	2	30	-	35	14,2	62	60	30,2	12	24,5	12	22,4	214,1	22432-120120015
22432-125120015	聚缩醛	1:2	2,5	15	53,3	-	17,1	42	37,5	26,5	12	31,1	12,7	29,5	201,4	22432-125120030
22432-125120030	聚缩醛	1:2	2,5	30	-	40,8	17,4	77,2	75	35,8	16	29,6	15,2	27,6	409,9	22432-125120015
22432-130120015	聚缩醛	1:2	3	15	63,3	-	20,2	50	45	31,2	14	36,4	15,3	34,8	342,6	22432-130120030
22432-130120030	聚缩醛	1:2	3	30	-	49,9	20,5	92,5	90	45	18	37,5	19	33,8	695,5	22432-130120015
22432-210120015	或聚酮	1:2	1	15	26,3	-	6,4	16,6	15	12,2	5	17,1	10,5	17,1	12,6	22432-210120030
22432-210120030	或聚酮	1:2	1	30	-	20,8	6,9	31	30	18	8	16	9	14,7	27,3	22432-210120015
22432-215120015	或聚酮	1:2	1,5	15	35,8	-	10,5	25	22,5	17	8	22,8	11,7	22,8	46,7	22432-215120030
22432-215120030	或聚酮	1:2	1,5	30	-	25,9	10,7	46,3	45	23,4	10	19,6	9,6	17,5	95,3	22432-215120015
22432-220120015	或聚酮	1:2	2	15	44	-	14,5	33,3	30	22,6	10	27	12	26	114,8	22432-220120030
22432-220120030	或聚酮	1:2	2	30	-	35	14,2	62	60	30,2	12	24,5	12	22,4	224,8	22432-220120015
22432-225120015	或聚酮	1:2	2,5	15	53,3	-	17,1	42	37,5	26,5	12	31,1	12,7	29,5	211,5	22432-225120030
22432-225120030	或聚酮	1:2	2,5	30	-	40,8	17,4	77,2	75	35,8	16	29,6	15,2	27,6	430,4	22432-225120015
22432-230120015	或聚酮	1:2	3	15	63,3	-	20,2	50	45	31,2	14	36,4	15,3	34,8	359,8	22432-230120030
22432-230120030	或聚酮	1:2	3	30	-	49,9	20,5	92,5	90	45	18	37,5	19	33,8	730,3	22432-230120015