

商品描述/产品说明



产品说明

材料：
炮铜 Rg7。

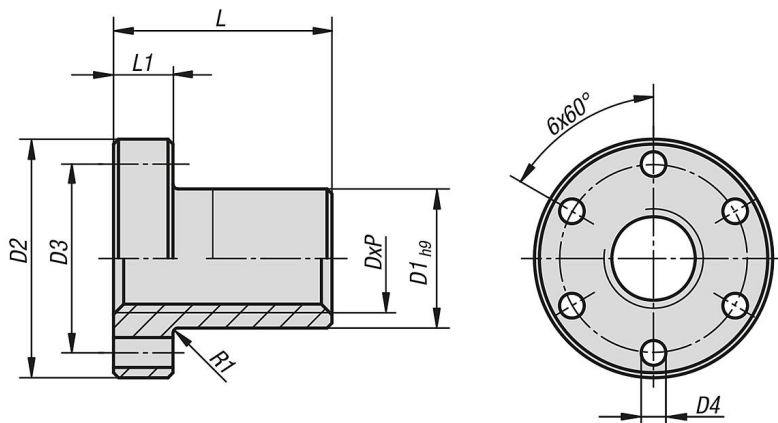
规格：
亮色。

提示：
ISO 梯形螺纹符合 DIN 103 标准。

针对较低和中等速度下的推动力。没有润滑剂时，钢丝杠上炮铜制梯形螺纹螺母具备良好的干运行特性。

公差等级 7H。

图纸



商品概述

订货号	D x P	D1	D2	D3	D4	L	L1
24006-060213	Tr 6x2 P1	13	25	19	3,2	15	5
24006-120613	Tr 12x6 P3	28	48	38	6	35	12
24006-160813	Tr 16x8 P4	28	48	38	6	35	12
24006-200813	Tr 20x8 P4	32	55	45	6,5	44	12
24006-241013	Tr 24x10 P5	32	55	45	6,5	44	12
24006-301213	Tr 30x12 P6	38	62	50	6,5	46	14
24006-401413	Tr 40x14 P7	63	95	78	9	66	16