

商品描述/产品说明



产品说明

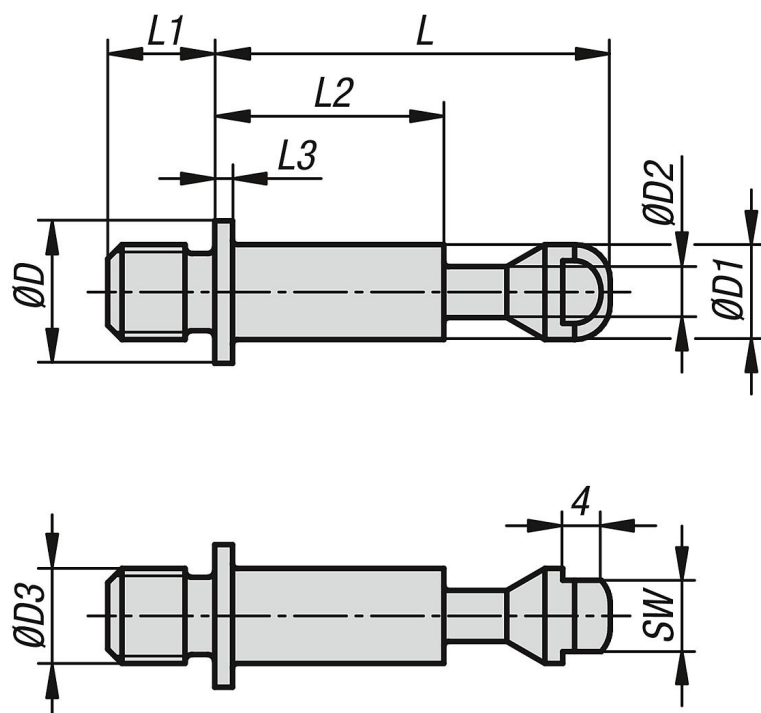
材料：
调制钢。

规格：
热处理及黑色氧化处理。

提示：

气动拉力夹具的夹紧销可通过螺纹与工件连接。借此通过一个气动阀快速地将工件与拉力夹具连接和脱离。
这样，也可将此系统作为零点夹持系统。

图纸



商品概述

订货号	D	D1	D2	D3	L	L1	L2	L3	SW
04403-01-108090	12	8	4,3	M8	38	9	24	1,5	6

商品概述

订货号	D	D1	D2	D3	L	L1	L2	L3	SW
04403-01-110011	12	8	4,3	M10	38	11	24	1,5	6
04403-01-112013	20	12	6,5	M12	48	13	31,5	2	10
04403-01-116017	20	12	6,5	M16	48	17	31,5	2	10