

商品描述/产品说明



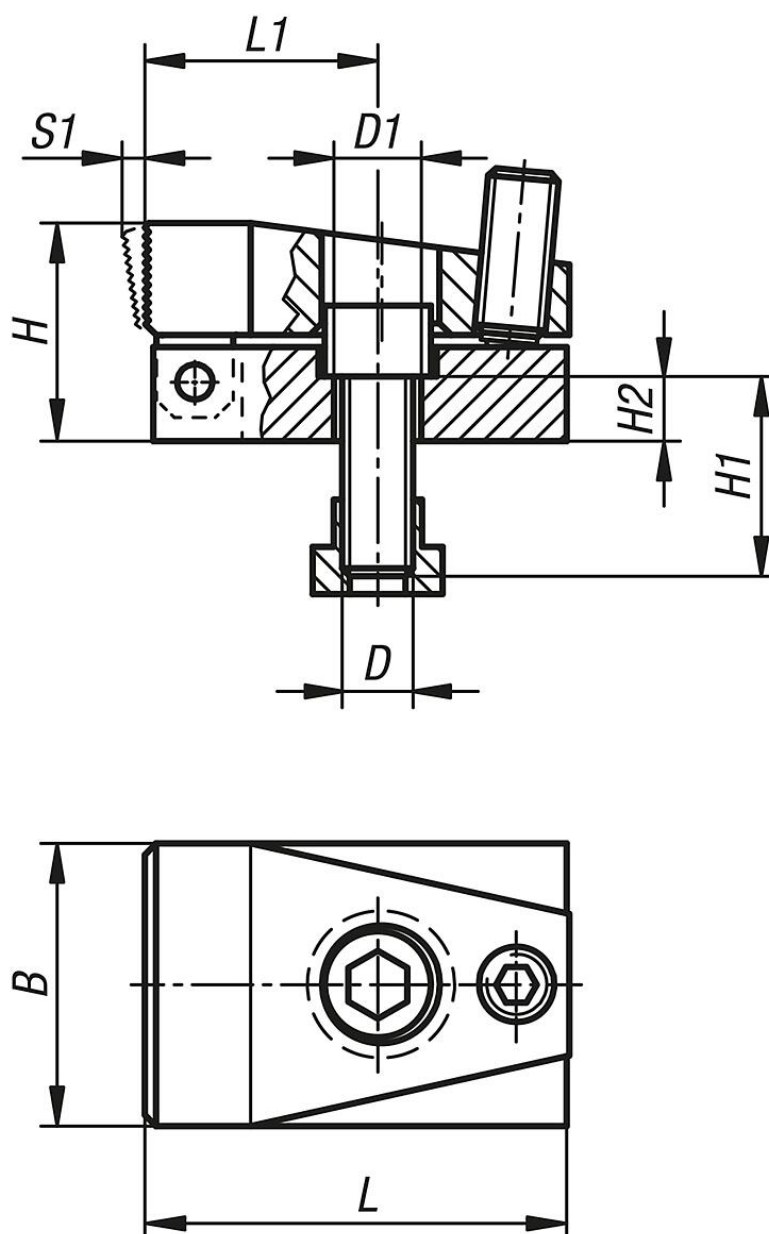
产品说明

材料：
钢制。

规格：
表面硬化及黑色氧化处理。

提示：
通过拧紧末端球形锁紧螺钉使卡爪向前移动。以此利用下压效果使工件同时抵住固定挡块并夹紧在支撑面上。可将工件直接置于机床工作台上作为支撑面。

图纸



商品概述

订货号	类型	槽宽	B	D	D1	H	H1	H2	L	L1	S1 (夹紧行程)	夹持力 N	锁紧扭矩 max. Nm
04460-110	A	10	32	M8	8,4	24	20	8	52	28	3	7000	3
04460-114	A	14	48	M12	12,5	37	30	11	72	40	4	15000	9
04460-118	A	18	68	M16	16,5	47	35	13	86	41	7	21500	20