

商品描述/产品说明



产品说明

材料：
 铝制壳体。
 聚碳酸酯管。
 尼龙罩。
 橡胶 (NBR) 制 O 型环和平面密封件。
 PVC 塑料反射器。
 塑料浮子。
 钢制的螺栓和六角螺母。

规格：
 透明玻璃制的观察窗。
 白色反射器。
 红色浮子，带磁性元件。
 螺栓和六角螺母镀锌。

提示：
 通过油位指示器，不仅可以直观地显示液位，还可以通过 REED 开关检测液位。除了目视检查外，当容器内的液体温度达到 70 °C 的阈值时，油位指示器可以发出电子信号。
 闭合电路后，浮子元件一旦达到设定的最小值，将立即输出电子信号。传感器位于外壳上，可根据液位的控制要求调节高度。最低距下部固定螺栓的中心约 35 mm。
 标准情况下，REED 开关配有常开触点 (NO)。
 通过温度开关 (双金属) 监测温度。达到规定温度时，根据型号，电路由传感器关闭 (NO) 或打开 (NC)。
 最大压力为 1 bar。固定螺栓的最大锁紧扭矩为 5 Nm。
 观察窗具有良好的机械阻力，与矿物油、汽油、润滑剂、石油、溶剂和大多数化学试剂相容。应避免接触酒精溶液和热水。

装配：
 油位指示器通过两个 M12 螺纹孔固定，或者通过两个直径为 12.2 mm (± 0.2 mm) 的带法兰螺母的孔固定。固定孔的轴距 = $L1 \pm 0.5$ 。

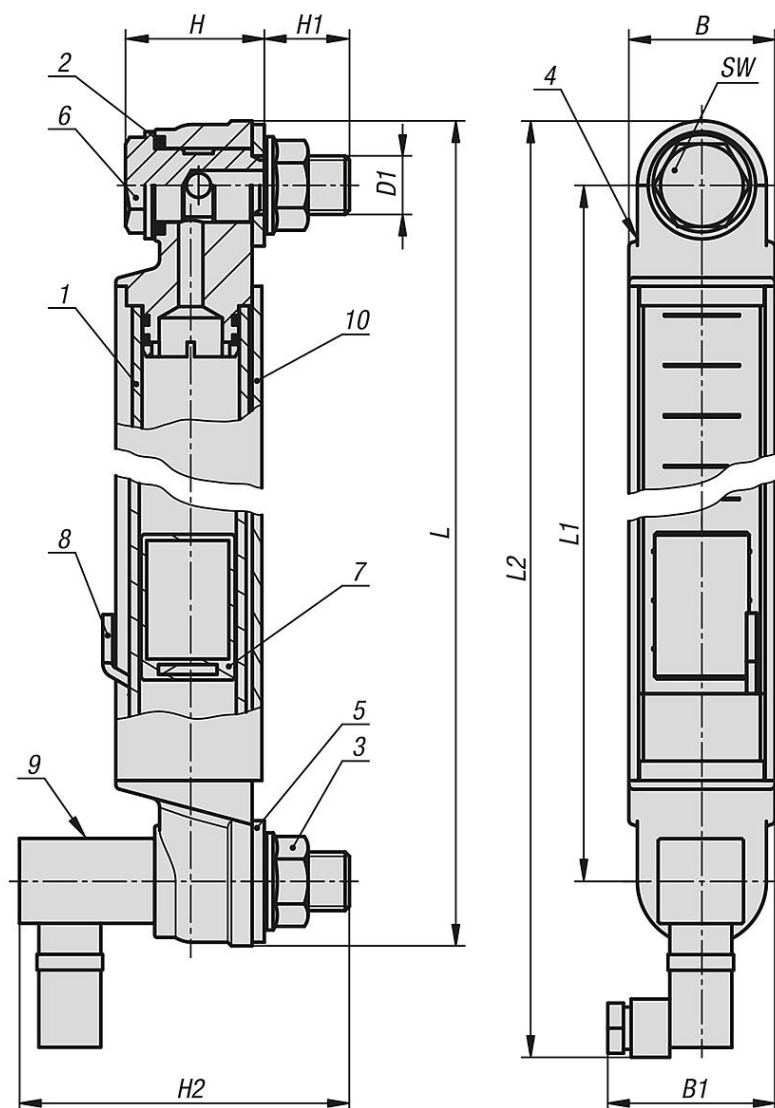
功能：
 通过带有磁铁的浮子元件测量油位，达到 "REED" 液位开关时，该磁铁激活电触点。如果油位低于某一水平，则可以发出电脉冲。

说明：
 强磁场会影响功能。

图纸提示：

- 1) 观察窗
- 2) O 型环
- 3) M12 法兰螺母
- 4) 塑料端盖
- 5) 平面密封件
- 6) M12 空心螺栓
- 7) 带磁铁的浮子
- 8) Reed 开关
- 9) 温度传感器
- 10) 铝制外壳

图纸



商品概述

订货号	类型 2	B	B1	D1	H	H1	H2	L	L1	L2	SW	固定螺栓数量
28001-12-1300	常开触点	30	39	M12	30	16,5	80	326,6	300	358,3	17	2
28001-12-2300	常闭触点	30	39	M12	30	16,5	80	326,6	300	358,3	17	2
28001-12-1400	常开触点	30	39	M12	30	16,5	80	426,6	400	458,3	17	2
28001-12-2400	常闭触点	30	39	M12	30	16,5	80	426,6	400	458,3	17	2
28001-12-1500	常开触点	30	39	M12	30	16,5	80	526,6	500	558,3	17	2
28001-12-2500	常闭触点	30	39	M12	30	16,5	80	526,6	500	558,3	17	2