

## 商品描述/产品说明



## 产品说明

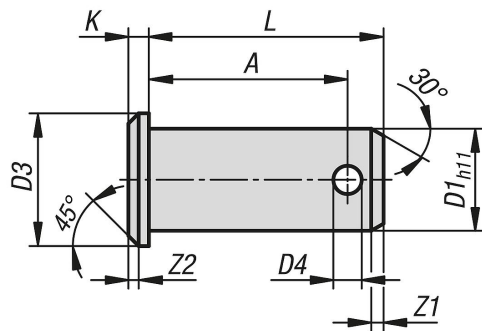
材料：  
钢制 或不锈钢制 1.4305。

规格：  
钢制，电镀锌。  
不锈钢，亮色。

提示：  
带销孔的销适用于 DIN 71752 标准的叉头。通过开口销固定。

开口销作为销的固定元件。同适合的叉头组合可形成一个功能全面的叉形接头。

## 图纸



## 商品概述

订货号	主体材料	D1	D3	D4	A	K	L	Z1	Z2
27621-03-004100	钢制	4	6	1	10	1	12	1	0,5
27621-03-005123	钢制	5	8	1,2	12,3	1,5	15	1	0,5
27621-03-006153	钢制	6	9	1,6	15,3	1,5	18	1,5	0,5
27621-03-008195	钢制	8	12	2	19,5	2	23	2	1
27621-03-010245	钢制	10	14	3,2	24,5	2	29	2	1
27621-03-012295	钢制	12	17	4	29,5	3	35	2,5	1,5
27621-03-014325	钢制	14	19	4	32,5	3	40	2,5	1,5
27621-03-016382	钢制	16	21	4	38,2	3	45	2,5	1,5
27621-03-020470	钢制	20	26	5	47	4	53	3	2
27621-03-025590	钢制	25	32	6,3	59	5	67	4	2
27621-03-028632	钢制	28	34	6,3	63,2	5	72	4	2
27621-03-030590	钢制	30	36	6,3	59	5	67	4	2
27621-03-030682	钢制	30	36	6,3	68,2	5	77	4	2
27621-03-035765	钢制	35	44	8	76,5	6	87	5	2
27621-03-040900	钢制	40	48	8	90	6	100	5	2
27621-03-042900	钢制	42	48	8	90	7	100	5	2
27621-03-0501030	钢制	50	58	10	103	7	115	6	2
27621-03-104100	不锈钢	4	6	1	10	1	12	1	0,5
27621-03-105123	不锈钢	5	8	1,2	12,3	1,5	15	1	0,5
27621-03-106153	不锈钢	6	9	1,6	15,3	1,5	18	1,5	0,5
27621-03-108195	不锈钢	8	12	2	19,5	2	23	2	1
27621-03-110245	不锈钢	10	14	3,2	24,5	2	29	2	1
27621-03-112295	不锈钢	12	17	4	29,5	3	35	2,5	1,5
27621-03-114325	不锈钢	14	19	4	32,5	3	40	2,5	1,5
27621-03-116382	不锈钢	16	21	4	38,2	3	45	2,5	1,5
27621-03-120470	不锈钢	20	26	5	47	4	53	3	2
27621-03-125590	不锈钢	25	32	6,3	59	5	67	4	2

## 商品概述

订货号	主体材料	D1	D3	D4	A	K	L	Z1	Z2
27621-03-130590	不锈钢	30	36	6,3	59	5	67	4	2