

## 商品描述/产品说明



## 产品说明

材料：  
Vesconite® 塑料滑架。  
钢制螺栓和螺母。

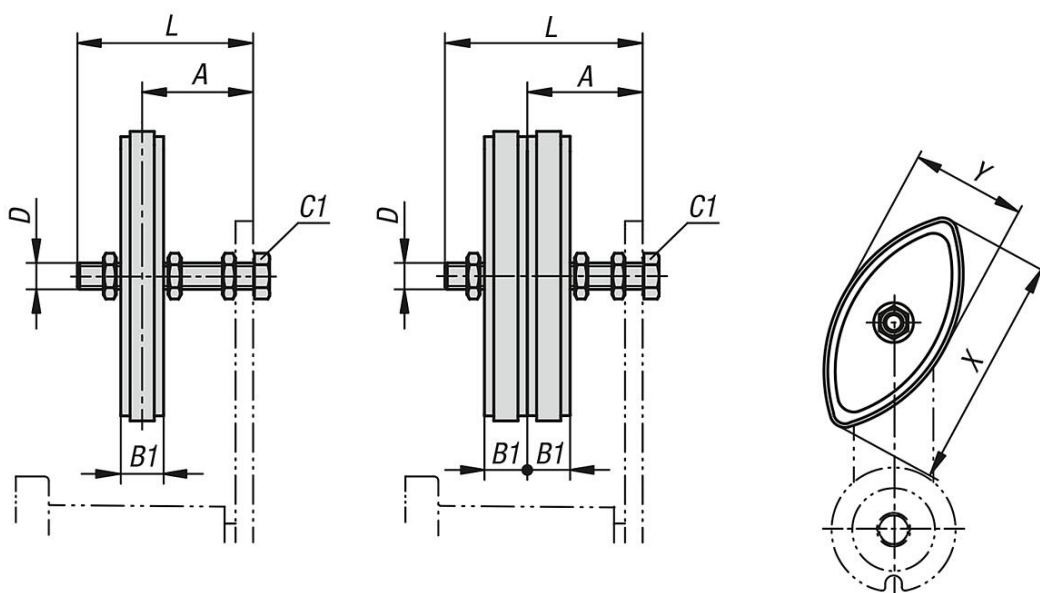
规格：  
螺栓 ISO 4017，强度等级 8.8，镀锌。  
螺母 ISO 4035，强度等级 8，镀锌。

提示：  
用于夹紧滚链。链式滑架可以与所有夹紧元件组合，用于准备安装的链条张紧器。对称设计可实现双面使用。大半径确保平稳运行。高质的塑料可不施加任何润滑。

连续运行时最大链速不超过 1.5 米/秒。

温度范围：  
-40 °C 至 +120 °C。

## 图纸



## 商品概述

订货号	类型 1	ISO 编号	A	B1	D	L	X	Y	螺栓 锁紧扭矩 C1 Nm	适合夹紧元件的尺寸
22281-01-06108	单	06 B-1	21-34	10,2	M8	45	74	40	10	1
22281-01-08110	单	08 B-1	23-47	13,9	M10	60	96	50	20	2+3
22281-01-10110	单	10 B-1	25-48	16,5	M10	60	125	55	20	3
22281-01-12112	单	12 B-1	29-64	19,5	M12	80	147	80	35	4
22281-01-06208	双重	06 B-2	26-29	10,2	M8	45	74	40	10	1
22281-01-08210	双重	08 B-2	30-40	13,9	M10	60	96	50	20	2+3
22281-01-10210	双重	10 B-2	34-47	16,5	M10	60	125	55	20	3
22281-01-12212	双重	12 B-2	39-54	19,5	M12	80	147	80	35	4