

## 商品描述/产品说明



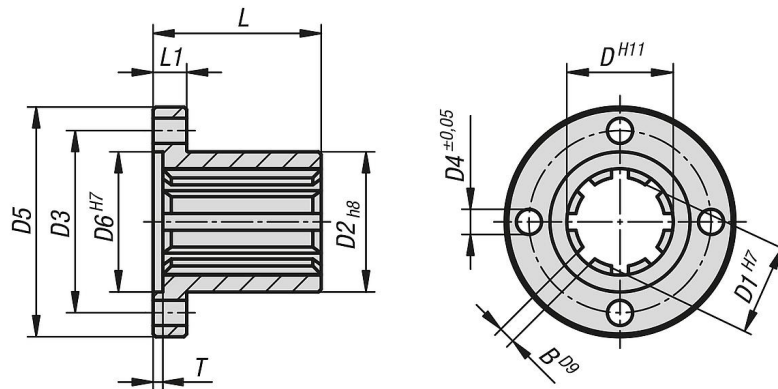
## 产品说明

材料：  
钢制 C45.  
不锈钢 1.4305.  
炮铜 Rg 7.

规格：  
亮色。

提示：  
花键毂符合 DIN ISO 14 标准，带有直的平行侧面。花键轴及花键毂用于传递高扭矩，同时保持轴向位移。  
在具有 6 个侧面的花键轴中，孔未在两个轴的凹槽中间。  
在具有 8 个侧面的版本中，孔位于两个轴上，孔位于凹槽的中间。

## 图纸



## 商品概述

订货号	主体材料	型材	沟槽数	B	D	D1	D2	D3	D4	D5	D6	L	L1	T
24011-01-11141	钢制	KW11X14	6	3	14	11	20	28	4,5	42	20	35	8	3
24011-01-13161	钢制	KW13X16	6	3,5	16	13	25	36	4,5	50	22	40	8	3
24011-01-16201	钢制	KW16X20	6	4	20	16	28	38	5,5	52	25	40	10	3
24011-01-18221	钢制	KW18X22	6	5	22	18	30	40	5,5	54	30	45	10	3,5
24011-01-21251	钢制	KW21X25	6	5	25	21	34	48	6,6	62	35	50	10	3,5
24011-01-23281	钢制	KW23X28	6	6	28	23	36	50	6,6	64	36	55	10	3,5
24011-01-26321	钢制	KW26X32	6	6	32	26	42	56	6,6	70	40	60	10	3,5
24011-01-32381	钢制	KW32X38	8	6	38	32	50	65	9	82	50	60	12	3,5
24011-01-36421	钢制	KW36X42	8	7	42	36	52	70	9	90	52	80	16	4
24011-01-42481	钢制	KW42X48	8	8	48	42	60	75	11	95	60	80	16	4
24011-01-46541	钢制	KW46X54	8	9	54	46	65	80	11	100	65	100	16	4
24011-01-11142	不锈钢	KW11X14	6	3	14	11	20	28	4,5	42	20	35	8	3
24011-01-13162	不锈钢	KW13X16	6	3,5	16	13	25	36	4,5	50	22	40	8	3
24011-01-16202	不锈钢	KW16X20	6	4	20	16	28	38	5,5	52	25	40	10	3
24011-01-18222	不锈钢	KW18X22	6	5	22	18	30	40	5,5	54	30	45	10	3,5
24011-01-21252	不锈钢	KW21X25	6	5	25	21	34	48	6,6	62	35	50	10	3,5
24011-01-23282	不锈钢	KW23X28	6	6	28	23	36	50	6,6	64	36	55	10	3,5
24011-01-26322	不锈钢	KW26X32	6	6	32	26	42	56	6,6	70	40	60	10	3,5
24011-01-32382	不锈钢	KW32X38	8	6	38	32	50	65	9	82	50	60	12	3,5

## 商品概述

订货号	主体材料	型材	沟槽数	B	D	D1	D2	D3	D4	D5	D6	L	L1	T
24011-01-36422	不锈钢	KW36X42	8	7	42	36	52	70	9	90	52	80	16	4
24011-01-42482	不锈钢	KW42X48	8	8	48	42	60	75	11	95	60	80	16	4
-	不锈钢	KW46X54	8	9	54	46	65	80	11	100	65	100	16	4
24011-01-11143	炮铜	KW11X14	6	3	14	11	20	28	4,5	42	20	35	8	3
24011-01-13163	炮铜	KW13X16	6	3,5	16	13	25	36	4,5	50	22	40	8	3
24011-01-16203	炮铜	KW16X20	6	4	20	16	28	38	5,5	52	25	40	10	3
24011-01-18223	炮铜	KW18X22	6	5	22	18	30	40	5,5	54	30	45	10	3,5
24011-01-21253	炮铜	KW21X25	6	5	25	21	34	48	6,6	62	35	50	10	3,5
24011-01-23283	炮铜	KW23X28	6	6	28	23	36	50	6,6	64	36	55	10	3,5
24011-01-26323	炮铜	KW26X32	6	6	32	26	42	56	6,6	70	40	60	10	3,5
24011-01-32383	炮铜	KW32X38	8	6	38	32	50	65	9	82	50	60	12	3,5
24011-01-36423	炮铜	KW36X42	8	7	42	36	52	70	9	90	52	80	16	4
24011-01-42483	炮铜	KW42X48	8	8	48	42	60	75	11	95	60	80	16	4
24011-01-46543	炮铜	KW46X54	8	9	54	46	65	80	11	100	65	100	16	4