



## 产品说明

材料：  
钢制：  
顶销硬化处理 强度等级 5.8。

不锈钢：  
顶销硬化处理。  
螺纹套筒 1.4305。  
顶销 1.4034。

黑灰色热塑性塑料蘑菇头把手。

规格：  
钢制：  
顶销经硬化、抛光和黑色氧化处理。

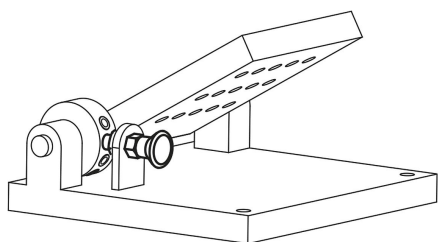
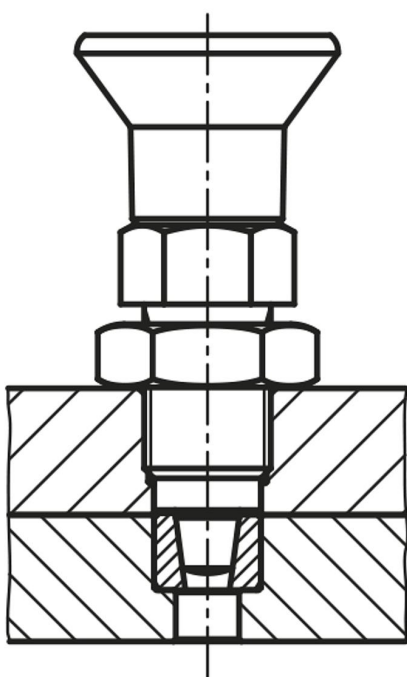
不锈钢：  
顶销经硬化、抛光和黑色氧化处理。

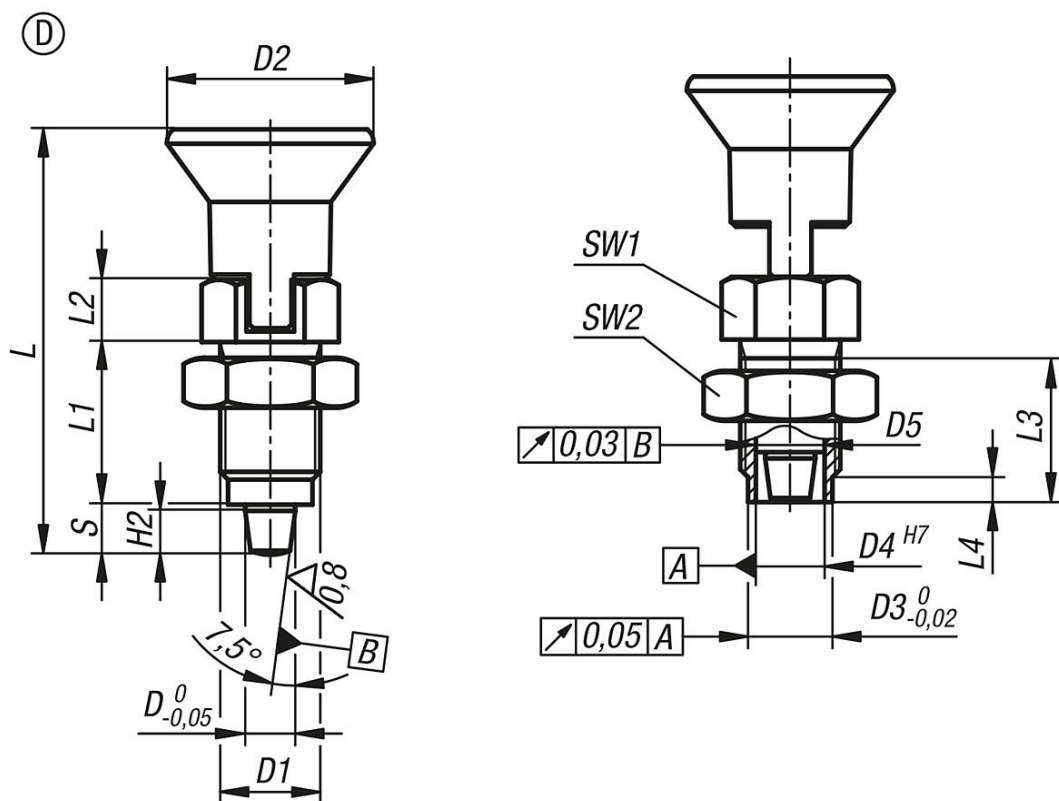
提示：  
精密分度销的显著特征是其顶销及套筒在生产环节都有更为严格的要求。另外，螺纹套筒的前端还有一段导向销用于增加安装时的定位精度。此类柱塞用于固定工件防止侧向位置移动，并且提供更高精度的定位精度。只有将顶销拔出后才能移动到新位置。如果需要承受更高侧向力时，需要选用配套的定位衬套。

装配：  
使用螺纹套筒的前端导向时，建议在攻丝之前加工导向孔。  
通过螺纹套筒和锁紧螺母调整锥形接触面。

根据要求：  
特殊类型和间隔环。

附件：  
配套的锥形定位衬套 03089。





商品概述

订货号	类型	主体材料	D	D1	D2	D3	D4	D5	L	L1	L2	L3	L4	H2	行程 S	SW1	SW2	初始位置 弹簧弹力 F1 约 N	终点位置 弹簧弹力 F2 约 N
03089-54105	D	钢制	5	M10x1	21	8	6	6 -0,01/-0,02	43,5	17	7	15	3	4	5	13	17	5	12
03089-54206	D	钢制	6	M12x1,5	25	10	8,5	8,5 -0,01/-0,03	51,7	20	8	17	3	5	6	14	19	6	14
03089-54308	D	钢制	8	M16x1,5	33	13,5	11	11 -0,01/-0,03	68	26	10	23	4	7	8	19	24	15	35
03089-54410	D	钢制	10	M20x1,5	33	17	11	11 -0,01/-0,03	74	28	12	25	4	9	10	22	30	15	34
03089-504105	D	不锈钢	5	M10x1	21	8	6	6 -0,01/-0,02	43,5	17	7	15	3	4	5	13	17	5	12
03089-504206	D	不锈钢	6	M12x1,5	25	10	8,5	8,5 -0,01/-0,03	51,7	20	8	17	3	5	6	14	19	6	14
03089-504308	D	不锈钢	8	M16x1,5	33	13,5	11	11 -0,01/-0,03	68	26	10	23	4	7	8	19	24	15	35
03089-504410	D	不锈钢	10	M20x1,5	33	17	11	11 -0,01/-0,03	74	28	12	25	4	9	10	22	30	15	34