

## 商品描述/产品说明

## 产品说明

## 材料：

钢、轴和阳极氧化铝制的连接件。

不锈钢 1.4404、轴和阳极氧化铝制的连接件。

## 规格：

镀锌

亮色

## 提示：

铰链可抵抗弯曲和扭转。

## 开口角度取决于门的厚度：

- 材料厚度最大 2 mm 时：开口角度为 125°

- 材料厚度最大 8 mm 时：开口角度为 110°

- 材料厚度最大 13 mm 时：开口角度为 100°

## 装配：

- 适用于埋入式或放置式安装。

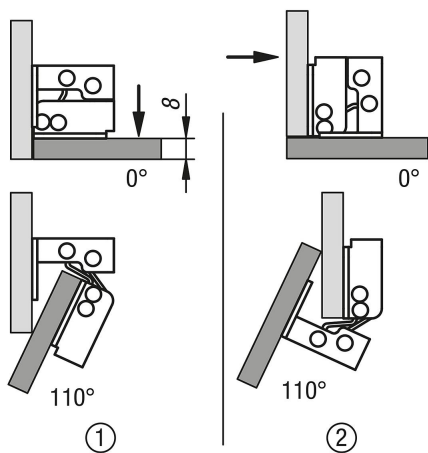
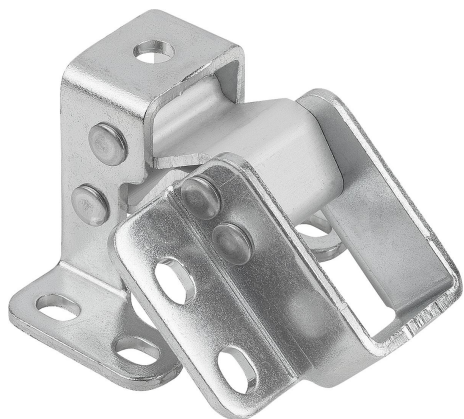
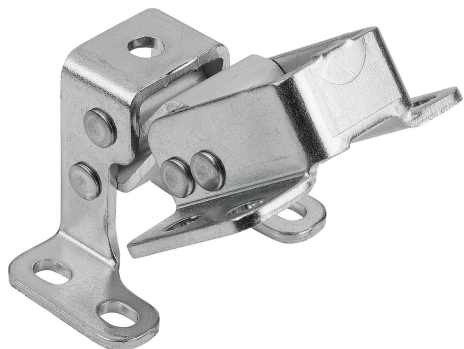
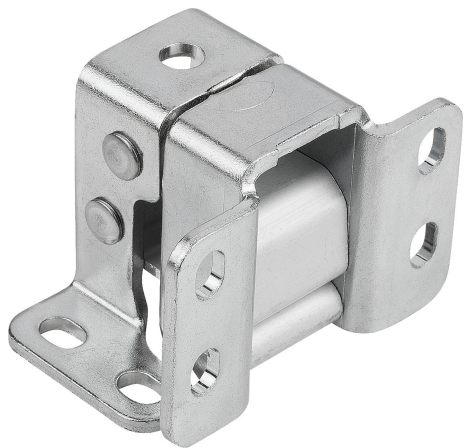
- 右侧或左侧可安装。

- 适用水平或垂直应用。

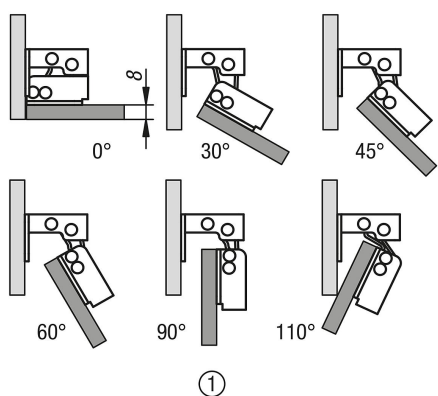
## 图纸提示：

1) 埋入式安装

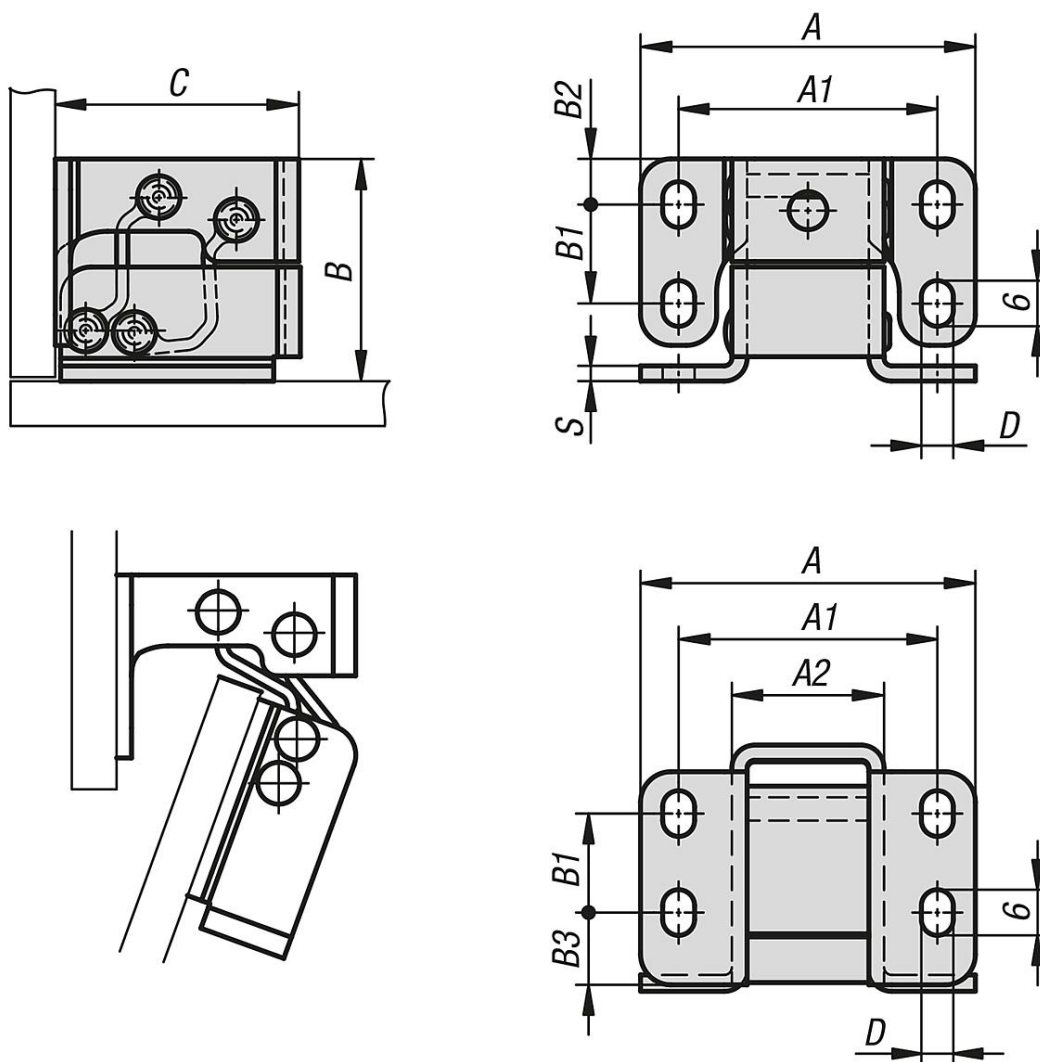
2) 放置式安装



商品描述/产品说明



图纸



商品概述

订货号	主体材料	A	A1	A2	B	B1	B2	B3	C	D	S
27879-01-442932	钢制	44	34	20	29	13	6	9,5	32	4,2	2

## 商品概述

订货号	主体材料	A	A1	A2	B	B1	B2	B3	C	D	S
27879-01-1442932	不锈钢 A4	44	34	20	29	13	6	9,5	32	4,2	2