

商品描述/产品说明



产品说明

材料：
钢制。

规格：
已预先拉长。

订购须知：
包装单元：5 米，奇数的链节数。两侧以一个内部链节终结。链节必须单独订购。

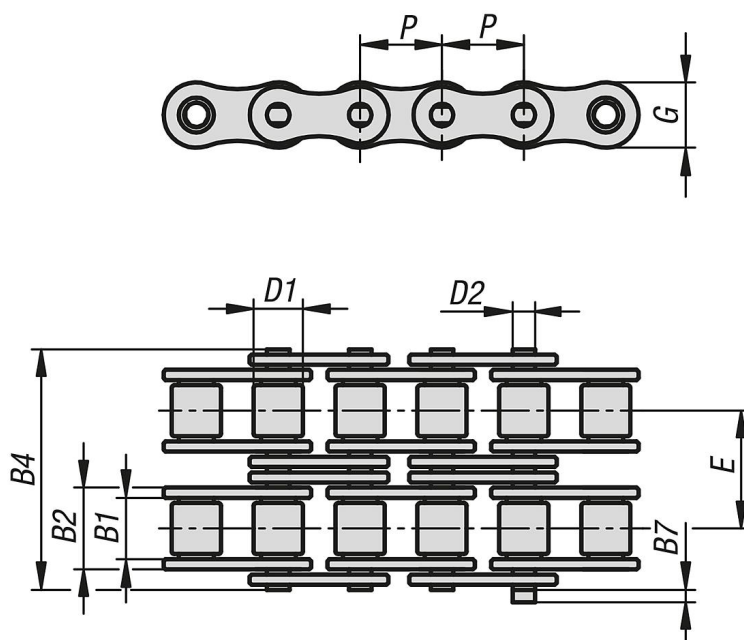
提示：
欧式滚子链条，符合 DIN ISO 606，带弧形的鱼尾板（ISO 编号 06 带直型鱼尾板）。所有链条已预先拉长。首次润滑：基于矿物油的防撞油。

B7 = 锁定链节最大值。

节距 = $P \times B1$

温度范围：
-20 °C 至 +120 °C。

图纸



商品概述

订货号	ISO 编号	节距 英寸	节距 mm	B2	B4	B7	D1	D2	E	G	~L	件数	断裂力 F 最小 kN
22201-0800030625	05 B-2	-	8,0 x 3,0	4,77	14,3	3,1	5	2,31	5,64	7,11	~5000	625	7,8
22201-0380732525	06 B-2	3/8 x 7/32	9,525 x 5,72	8,53	23,8	3,3	6,35	3,28	10,24	8,26	~5000	525	16,9

商品概述

订货号	ISO 编号	节距 英寸	节距 mm	B2	B4	B7	D1	D2	E	G	~L	件数	断裂力 F 最小 kN
22201-0120516393	08 B-2	1/2 x 5/16	12,7 x 7,75	11,3	31	3,9	8,51	4,45	13,92	11,81	~5000	393	31,1
22201-0580308315	10 B-2	5/8 x 3/8	15,875 x 9,65	13,28	36,2	4,1	10,16	5,08	16,59	14,73	~5000	315	44,5
22201-0340716263	12 B-2	3/4 x 7/16	19,05 x 11,68	15,62	42,2	4,6	12,07	5,72	19,46	16,13	~5000	263	57,8
22201-1001702197	16 B-2	1 x 17,02mm	25,4 x 17,02	25,45	68	5,4	15,88	8,28	31,88	21,08	~5000	197	106
22201-1140340157	20 B-2	1 1/4X3/4	31,75 x 19,56	29,01	79,7	6,1	19,05	10,19	36,45	26,42	~5000	157	170
22201-1121000131	24 B-2	1 1/2X1	38,1 x 25,4	37,92	101,8	6,6	25,4	14,63	48,36	33,4	~5000	131	280