

商品描述/产品说明



产品说明

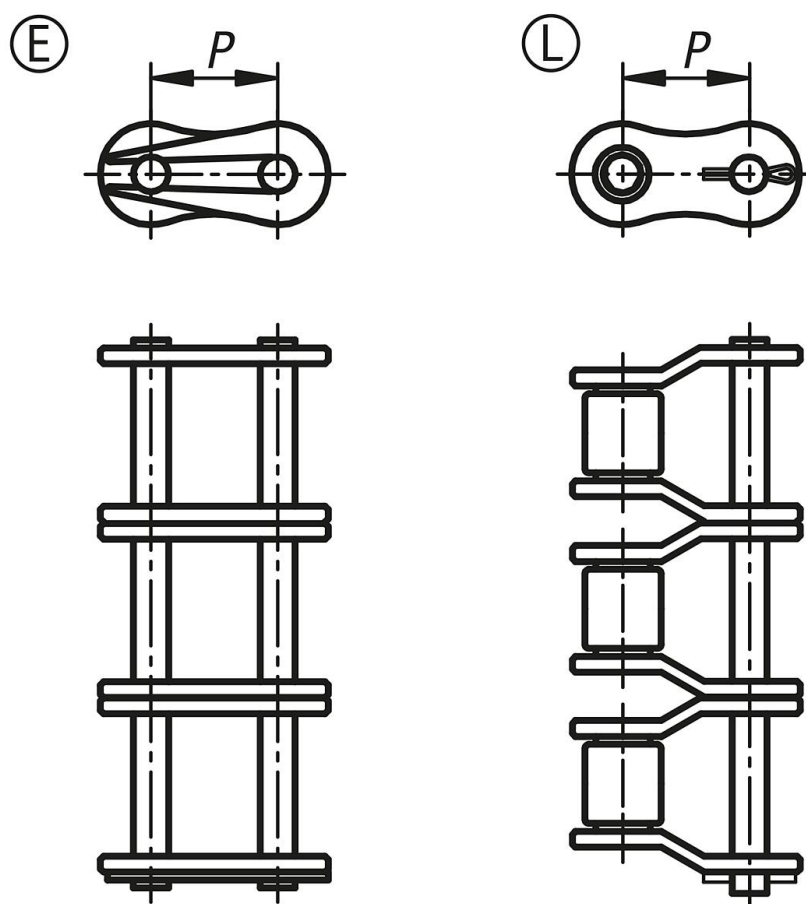
材料：
钢制。

提示：
三排滚子链的链节符合 DIN ISO 606。

在 E 型上安装需保证挡板弹簧封闭末端朝向运行方向。

链节数为奇数时需要钩状节锁上链条。使用钩状节时，效率和致断力将降低 20%。

图纸



商品概述

订货号	类型	ISO 编号	P	适用于 链条
22202-30380732	E	06 B-3	9,525	3/8 x 7/32
22202-30120516	E	08 B-3	12,7	1/2 x 5/16
22202-30580308	E	10 B-3	15,875	5/8 x 3/8
22202-30340716	E	12 B-3	19,05	3/4 x 7/16
22202-31001702	E	16 B-3	25,4	1 x 17,02 mm
22202-40380732	L	06 B-3	9,525	3/8 x 7/32
22202-40120516	L	08 B-3	12,7	1/2 x 5/16
22202-40580308	L	10 B-3	15,875	5/8 x 3/8
22202-40340716	L	12 B-3	19,05	3/4 x 7/16

商品概述

订货号	类型	ISO 编号	P	适用于 链条
22202-41001702	L	16 B-3	25,4	1 x 17,02 mm