

## 商品描述/产品说明



## 产品说明

## 材料：

热塑性塑料把手。

1.4305 不锈钢压紧旋钮。

销钉，不锈钢 1.4305。

1.4125 不锈钢顶珠。

1.4310 不锈钢压力弹簧。

## 规格：

黑灰色把手。

光亮不锈钢。

## 提示：

快锁插销用于快捷简便地固定和连接部件和工件。

按下把手上的压紧旋钮可以解锁两个顶珠，并插入需要连接的工件。释放压紧旋钮，顶珠重新锁紧，形成可靠的连接。

两端剪切力 (F) = S · τ aB max.

剪切力的数据与理论断裂载荷相关。

这些是不具约束力的指导值，未考虑安全因素，且不承担任何责任。给出的数值仅供参考，并不对财产构成任何相关法律保证。

负载值根据 DIN 50141 计算得出。每位用户必须单独确定快锁插销是否适合各自的使用。

制作快锁插销材料的多样性、天气条件和磨损会影响确定的数值。

## 优点：

可跨越很大距离连接。

应用极为灵活，因为螺栓的长度无需与部件的宽度相匹配。

## 根据要求：

其他螺栓长度。

## 附件：

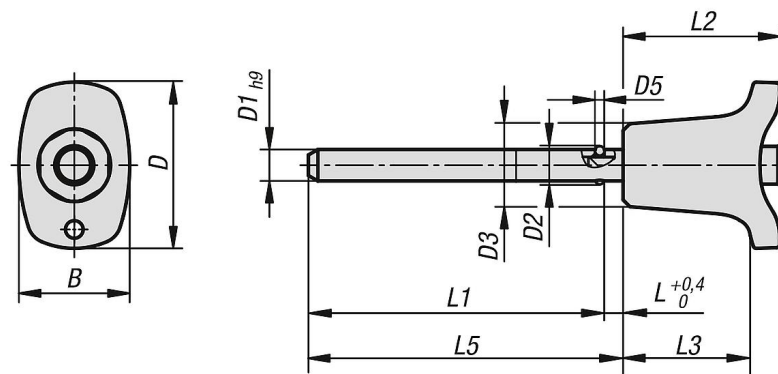
快锁插销的固定衬套，带齿顶锁定装置 03425

螺旋安全绳 03199

带吊环的挂绳 03199

钥匙圈 03199

## 图纸



## 商品概述

订货号	B	D	D1	D2	D3	D5	L	L1	L2	L3	L5	安装孔 H11	双边径向力 max. kN
03420-10-002605050	17,6	26,4	5	5,5	13,2	1,5	3	47	25	20,2	50	5	10
03420-10-002605100	17,6	26,4	5	5,5	13,2	1,5	3	97	25	20,2	100	5	10
03420-10-002605150	17,6	26,4	5	5,5	13,2	1,5	3	147	25	20,2	150	5	10
03420-10-002606050	17,6	26,4	6	6,85	13,2	2	3	47	25	20,2	50	6	14
03420-10-002606100	17,6	26,4	6	6,85	13,2	2	3	97	25	20,2	100	6	14
03420-10-002606150	17,6	26,4	6	6,85	13,2	2	3	147	25	20,2	150	6	14
03420-10-003308100	23	33,2	8	9,5	17,3	3	3,5	96,5	33	26,1	100	8	26
03420-10-003308150	23	33,2	8	9,5	17,3	3	3,5	146,5	33	26,1	150	8	26
03420-10-003308200	23	33,2	8	9,5	17,3	3	3,5	196,5	33	26,1	200	8	26
03420-10-003310100	23	33,2	10	12	17,3	4	3,5	96,5	33	26,1	100	10	40
03420-10-003310150	23	33,2	10	12	17,3	4	3,5	146,5	33	26,1	150	10	40
03420-10-003310200	23	33,2	10	12	17,3	4	3,5	196,5	33	26,1	200	10	40
03420-10-004612150	33	45,9	12	14,5	26,3	4,5	3,5	146,5	39,5	31,3	150	12	57
03420-10-004612200	33	45,9	12	14,5	26,3	4,5	3,5	196,5	39,5	31,3	200	12	57
03420-10-004612250	33	45,9	12	14,5	26,3	4,5	3,5	246,5	39,5	31,3	250	12	57
03420-10-004616150	33	45,9	16	19	26,3	6,5	4	146	39,5	31,3	150	16	100
03420-10-004616200	33	45,9	16	19	26,3	6,5	4	196	39,5	31,3	200	16	100
03420-10-004616250	33	45,9	16	19	26,3	6,5	4	246	39,5	31,3	250	16	100