

商品描述/产品说明



产品说明

材料：
不锈钢 1.4305。

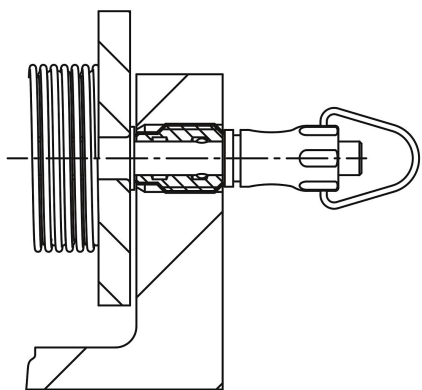
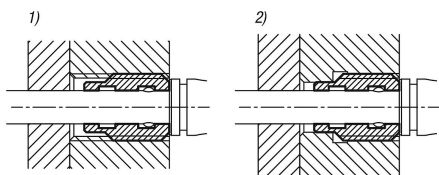
规格：
亮色。

提示：
固定衬套可简单快捷地固定住快锁插销和齿顶锁定装置。

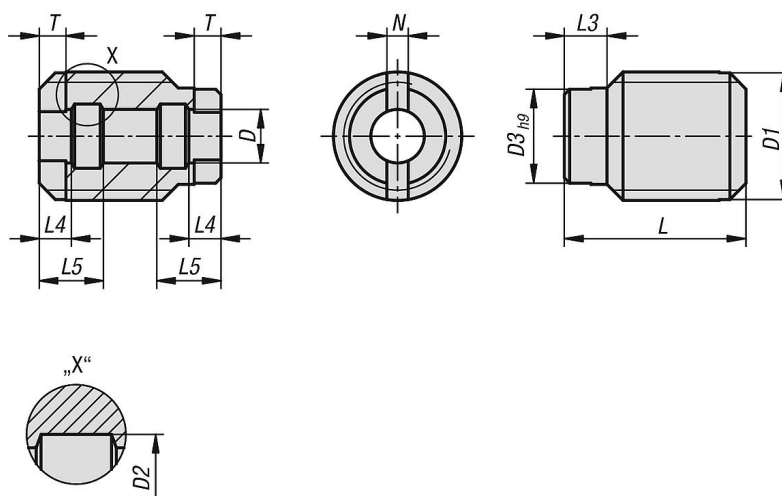
优点：
固定衬套可两面使用。
固定衬套的辅助定心功能是通过导向销 (D3) 来完成的。

图纸提示：

- 1) 无定心装置
- 2) 有定心装置



图纸



商品概述

订货号	D	D1	D2	D3	L	L3	L4	L5	N	T
03425-10512	5	M12	6	9	17	4	3	6	2	2,5
03425-10616	6	M16	7,5	12	18	5	3	7	2	2,5
03425-10816	8	M16	10	12	20,5	5	3,5	8,5	2	2,5
03425-11024	10	M24x1,5	13	18	21,5	5	3,5	9	2,5	2,5
03425-11230	12	M30x1,5	15	24	22,5	5	3,5	9,5	2,5	2,5
03425-11630	16	M30x1,5	20	24	27	5	4,1	11,1	2,5	3