

## 商品描述/产品说明



## 产品说明

材料：  
热塑性塑料把手。  
衬套或螺栓，钢制，强度等级 5.8，或者不锈钢 1.4305。

规格：  
黑灰色把手 RAL7021 或相似型号红色 RAL3020。  
经蓝色钝化处理的钢制件。  
亮色不锈钢。

提示：  
可锁定的五星把手可防止未经授权松开螺栓连接。  
通过锁芯，在手柄和螺纹件之间形成或中断闭锁连接。  
如果没有形成闭锁连接，则应在不驱动螺纹件的情况下转动手柄。  
以此防止未经授权打开螺栓连接。

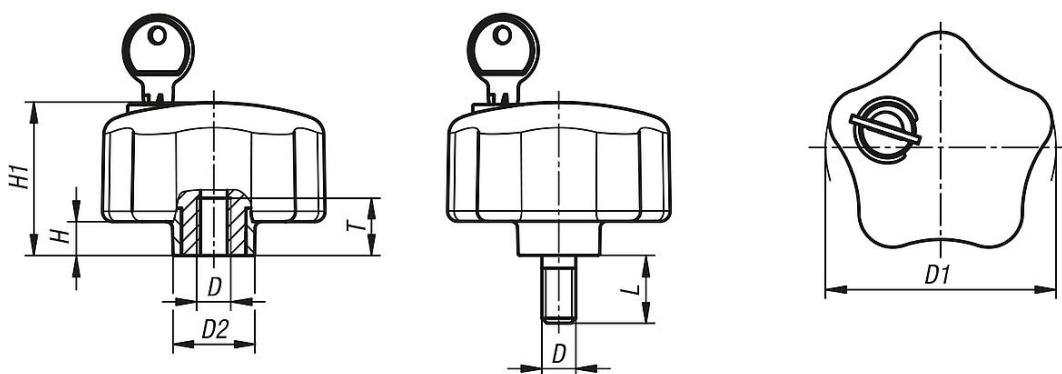
这种可锁定的五星把手配有 2 把钥匙。  
在两种状态下（开启和锁定）都可拔出钥匙。  
锁闭为同时锁定，即每把锁可用同一把钥匙打开。

根据要求：  
其他规格。

## 商品描述/产品说明



## 图纸



## 商品概述

订货号	主体颜色	材料	D	D1	D2	H	H1	L	T
06852-6806	黑灰色	钢制	M6	68	24	10	45,5	-	17
06852-6808	黑灰色	钢制	M8	68	24	10	45,5	-	17
06852-6810	黑灰色	钢制	M10	68	24	10	45,5	-	17
06852-06806	黑灰色	不锈钢	M6	68	24	10	45,5	-	17
06852-06808	黑灰色	不锈钢	M8	68	24	10	45,5	-	17
06852-06810	黑灰色	不锈钢	M10	68	24	10	45,5	-	17
06852-846806	红色	钢制	M6	68	24	10	45,5	-	17
06852-846808	红色	钢制	M8	68	24	10	45,5	-	17
06852-846810	红色	钢制	M10	68	24	10	45,5	-	17
06852-0846806	红色	不锈钢	M6	68	24	10	45,5	-	17
06852-0846808	红色	不锈钢	M8	68	24	10	45,5	-	17
06852-0846810	红色	不锈钢	M10	68	24	10	45,5	-	17
06852-6808X20	黑灰色	钢制	M8	68	24	10	45,5	20	-
06852-6810X20	黑灰色	钢制	M10	68	24	10	45,5	20	-
06852-06808X20	黑灰色	不锈钢	M8	68	24	10	45,5	20	-
06852-06810X20	黑灰色	不锈钢	M10	68	24	10	45,5	20	-
06852-846808X20	红色	钢制	M8	68	24	10	45,5	20	-
06852-846810X20	红色	钢制	M10	68	24	10	45,5	20	-
06852-0846808X20	红色	不锈钢	M8	68	24	10	45,5	20	-
06852-0846810X20	红色	不锈钢	M10	68	24	10	45,5	20	-

商品概述

---