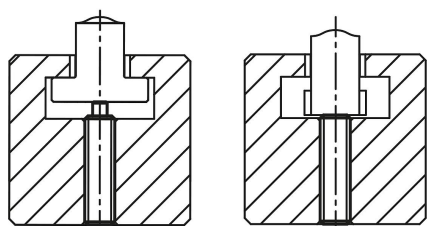


商品描述/产品说明



产品说明

材料：
套筒钢强度等级 5.8。
钢制压杆。
弹簧钢 D 级。

螺纹锁紧尼龙。

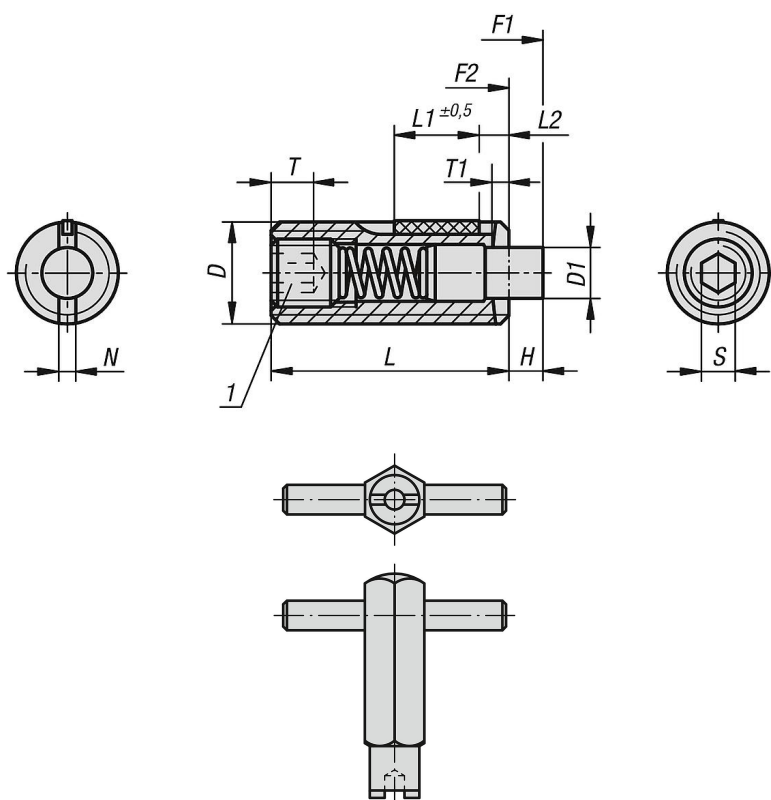
规格：
黑色氧化。顶销硬化处理。

提示：
此类弹簧柱塞主要在机械结构中当推杆或弹性挡块使用。顶销的致动沿轴向方向进行。

图纸提示：
L2 = 约两个螺距

1) 已胶合螺纹销

图纸



商品概述

订货号	D	D1	H	L	L1	T1	N	S	初始位置 弹簧弹力 F1 约 N	终点位置 弹簧弹力 F2 约 N	旋入 扭矩 约 Nm	旋松扭矩 约 Nm	安装扳手 订货号
03041-01-05	M5	2,4	2,3	18	7	0,8	0,8	1,5	6	20	0,12	0,08	03040-905
03041-01-06	M6	2,7	2,5	20	7	1	1	2	7	20	0,45	0,22	03040-906

商品概述

订货号	D	D1	H	L	L1	T1	N	S	初始位置 弹簧弹力 F1 约 N	终点位置 弹簧弹力 F2 约 N	旋入 扭矩 约 Nm	旋松扭矩 约 Nm	安装扳手 订货号
03041-01-08	M8	3,5	3	22	8	1,4	1,2	2,5	9	35	1,05	0,37	03040-908
03041-01-10	M10	4	3	22	9	1,4	1,6	3	9	35	1,3	0,6	03040-910
03041-01-12	M12	6	4	28	10	2	2	4	12	55	2	1,3	03040-912
03041-01-16	M16	7,5	5	32	14	2,5	2,5	5	45	100	3,9	3	03040-916