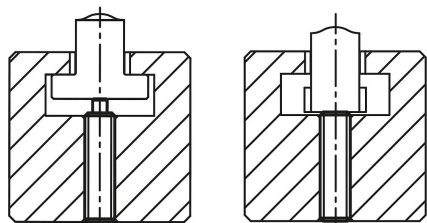


商品描述/产品说明



产品说明

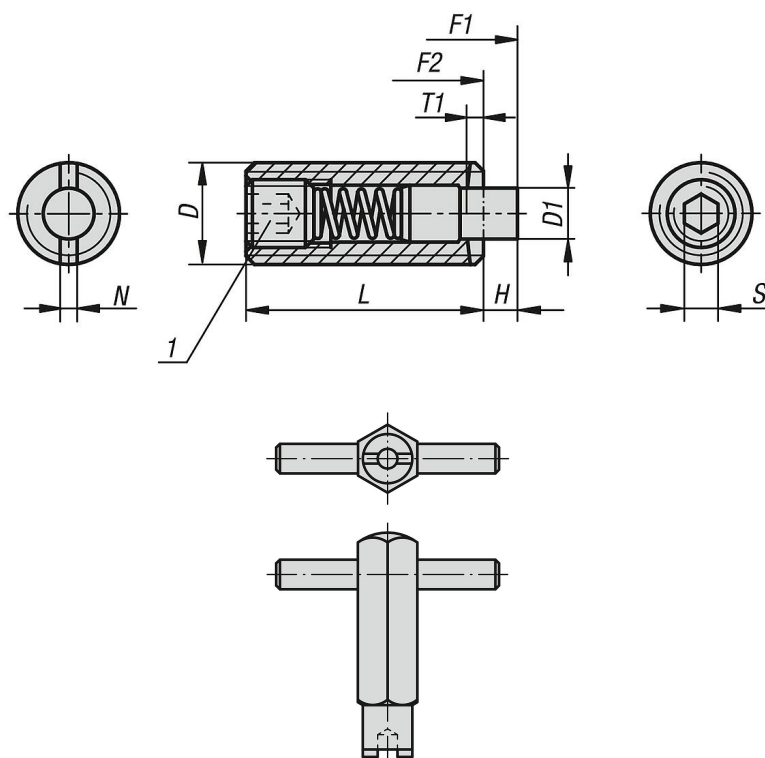
材料：
钢制套筒 强度等级5.8。
POM顶销。
弹簧为KI. D.弹簧钢。

规格：
黑色氧化处理。

提示：
此类弹簧柱塞主要在机械结构中当推杆或弹性挡块使用。顶销的致动沿轴向方向进行。

图纸提示：
1) 埋头螺母 胶合

图纸



商品概述

订货号	D	D1	H	L	T1	N	S	初始位置 弹簧弹力 F1 约 N	终点位置 弹簧弹力 F2 约 N	安装扳手 订货号
03050-01-05	M5	2,4	2,3	18	0,8	0,8	1,5	6	20	03040-905
03050-01-06	M6	2,7	2,5	20	1	1	2	7	20	03040-906
03050-01-08	M8	3,5	3	22	1,4	1,2	2,5	9	35	03040-908
03050-01-10	M10	4	3	22	1,4	1,6	3	9	35	03040-910
03050-01-12	M12	6	4	28	2	2	4	12	55	03040-912

商品概述

订货号	D	D1	H	L	T1	N	S	初始位置 弹簧弹力 F1 约 N	终点位置 弹簧弹力 F2 约 N	安装扳手 订货号
03050-01-16	M16	7,5	5	32	2,5	2,5	5	45	100	03040-916