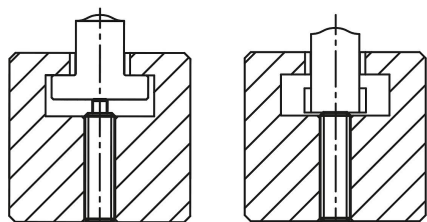


商品描述/产品说明



产品说明

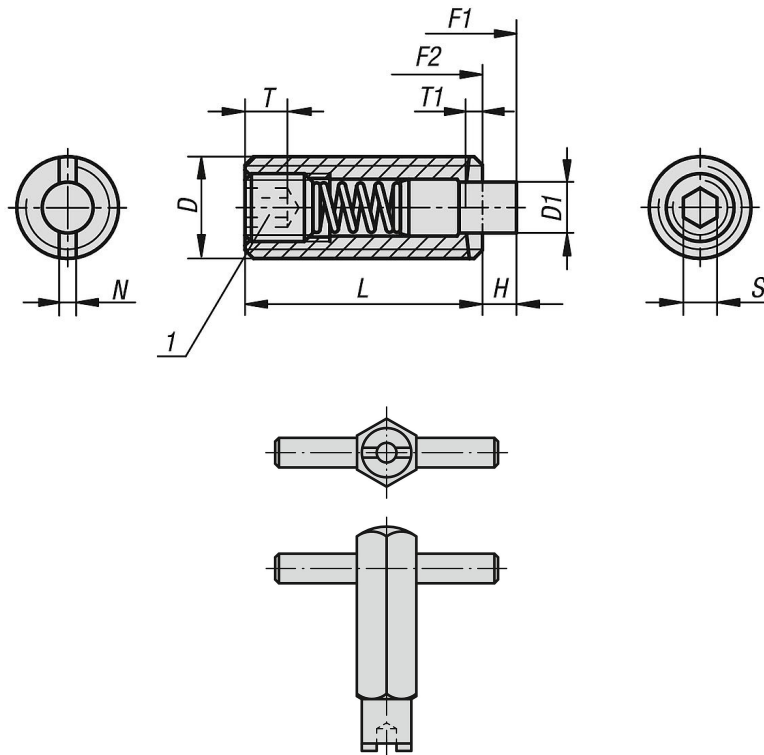
材料：
套筒 1.4305。
顶销 1.4034。
弹簧 1.4310。

规格：
亮色。顶销硬化处理。

提示：
此类弹簧柱塞主要在机械结构中当推杆或弹性挡块使用。顶销的致动沿轴向方向进行。

图纸提示：
1) 埋头螺母 胶合

图纸



商品概述

订货号	D	D1	H	L	T1	N	S	初始位置 弹簧弹力 F1 约 N	终点位置 弹簧弹力 F2 约 N	安装扳手 订货号
03055-01-05	M5	2,4	2,3	18	0,8	0,8	1,5	5	17	03040-905
03055-01-06	M6	2,7	2,5	20	1	1	2	6	17	03040-906
03055-01-08	M8	3,5	3	22	1,4	1,2	2,5	7	29	03040-908
03055-01-10	M10	4	3	22	1,4	1,6	3	8	31	03040-910
03055-01-12	M12	6	4	28	2	2	4	10	47	03040-912
03055-01-16	M16	7,5	5	32	2,5	2,5	5	38	85	03040-916