

商品描述/产品说明



产品说明

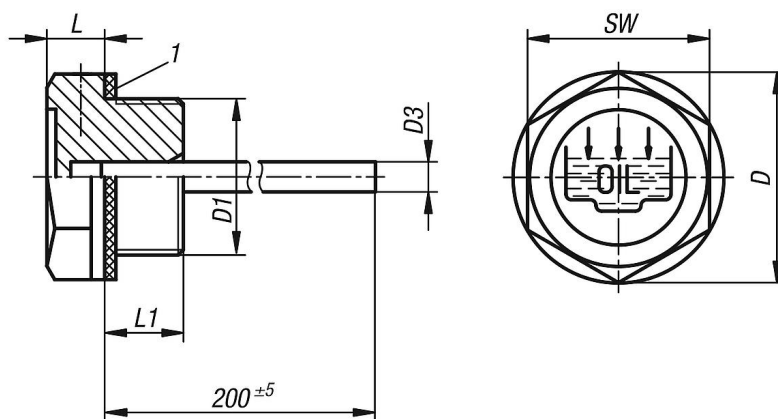
材料：
聚酰胺 66 热塑性塑料。
钢制测油尺，
磷化处理。

规格：
无石棉平面密封件。

提示：
运行温度：最大 100°C。

图纸提示：
1) 平面密封件

图纸



商品概述

订货号	类型	D	D1	D3	L	L1	SW
28029-119014	A	19	G1/4	4	7	9	17
28029-122038	A	22	G3/8	4	7,5	10	18
28029-128012	A	28	G1/2	4	7,5	11	24
28029-134034	A	34	G3/4	5	9	11	30
28029-142100	A	42	G1	5	10,5	12	36
28029-151114	A	51	G1 1/4	5	12	13,5	42
28029-1191415	A	19	M14X1,5	4	7	9	17
28029-1211615	A	21	M16X1,5	4	7,5	10	18
28029-1261815	A	26	M18X1,5	4	7,5	10	21
28029-1282015	A	28	M20X1,5	4	8	10	24
28029-1282215	A	28	M22X1,5	4	8	11	24