

商品描述/产品说明



产品说明

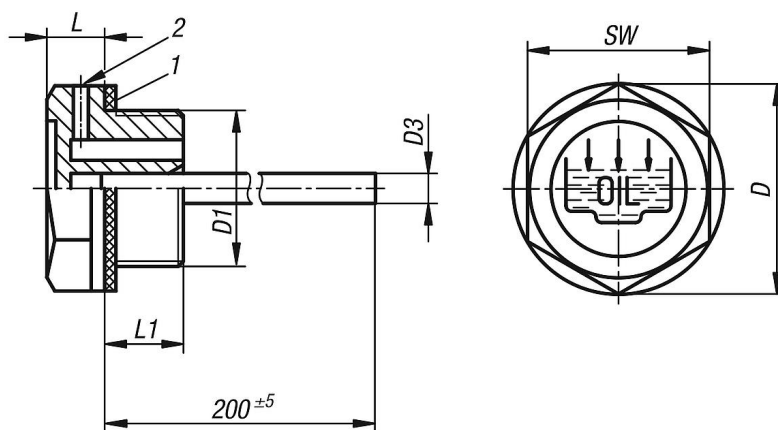
材料：
聚酰胺 66 热塑性塑料。
钢制测油尺，
磷化处理。

规格：
无石棉平面密封件。

提示：
B 型在六角头侧面有一个排气孔，直径为 2 至 3.5mm，具体取决于锁定螺栓的尺寸。

图纸提示：
1) 平面密封件
2) 排气孔

图纸



商品概述

订货号	类型	D	D1	D3	L	L1	SW
28029-219014	B	19	G1/4	4	7	9	17
28029-222038	B	22	G3/8	4	7,5	10	18
28029-228012	B	28	G1/2	4	7,5	11	24
28029-234034	B	34	G3/4	5	9	11	30
28029-242100	B	42	G1	5	10,5	12	36
28029-251114	B	51	G1 1/4	5	12	13,5	42
28029-2191415	B	19	M14X1,5	4	7	9	17
28029-2211615	B	21	M16X1,5	4	7,5	10	18
28029-2261815	B	26	M18X1,5	4	7,5	10	21
28029-2282015	B	28	M20X1,5	4	8	10	24

商品概述
