

商品描述/产品说明



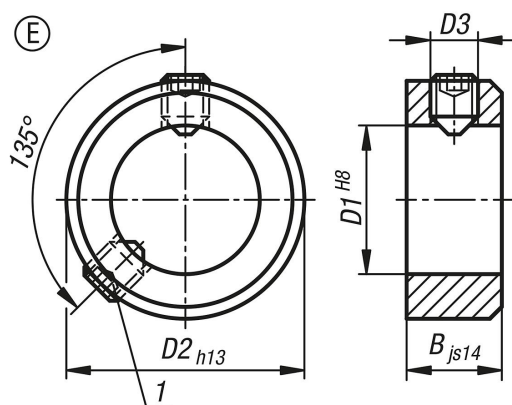
产品说明

材料：
钢制。

规格：
调节环，亮色或镀锌，经蓝色钝化处理。
埋头螺栓，强度等级 45H，亮色（黑色）或镀锌，经蓝色钝化处理。

图纸提示：
1) $D1 \geq 75$ ，配两个螺纹销。

图纸



商品概述

| 订货号 | 材料 | 主体表面 | 类型 | D1 | B | D2 | D3 埋头螺栓 |
|--------------|----|------|----|----|----|----|------------|
| 07800-300301 | 钢制 | 亮色 | E | 3 | 5 | 7 | M2x3 |
| 07800-300401 | 钢制 | 亮色 | E | 4 | 5 | 8 | M2,5x3 |
| 07800-300501 | 钢制 | 亮色 | E | 5 | 6 | 10 | M3x4 |
| 07800-300601 | 钢制 | 亮色 | E | 6 | 8 | 12 | M4x5 |
| 07800-300701 | 钢制 | 亮色 | E | 7 | 8 | 12 | M4x5 |
| 07800-300801 | 钢制 | 亮色 | E | 8 | 8 | 16 | M4x6 |
| 07800-300901 | 钢制 | 亮色 | E | 9 | 10 | 18 | M5x8 |
| 07800-301001 | 钢制 | 亮色 | E | 10 | 10 | 20 | M5x8 |
| 07800-301101 | 钢制 | 亮色 | E | 11 | 10 | 20 | M5x8 |
| 07800-301201 | 钢制 | 亮色 | E | 12 | 12 | 22 | M6x8 |
| 07800-301401 | 钢制 | 亮色 | E | 14 | 12 | 25 | M6x8 |
| 07800-301501 | 钢制 | 亮色 | E | 15 | 12 | 25 | M6x8 |
| 07800-301601 | 钢制 | 亮色 | E | 16 | 12 | 28 | M6x8 |
| 07800-301801 | 钢制 | 亮色 | E | 18 | 14 | 32 | M6x8 |
| 07800-302001 | 钢制 | 亮色 | E | 20 | 14 | 32 | M6x8 |
| 07800-302401 | 钢制 | 亮色 | E | 24 | 16 | 40 | M8x12 |
| 07800-302501 | 钢制 | 亮色 | E | 25 | 16 | 40 | M8x10 |
| 07800-302601 | 钢制 | 亮色 | E | 26 | 16 | 40 | M8x10 |
| 07800-302801 | 钢制 | 亮色 | E | 28 | 16 | 45 | M8x12 |
| 07800-303001 | 钢制 | 亮色 | E | 30 | 16 | 45 | M8x10 |
| 07800-303201 | 钢制 | 亮色 | E | 32 | 16 | 50 | M8x12 |
| 07800-303501 | 钢制 | 亮色 | E | 35 | 16 | 56 | M8x12 |
| 07800-303601 | 钢制 | 亮色 | E | 36 | 16 | 56 | M8x12 |
| 07800-303801 | 钢制 | 亮色 | E | 38 | 16 | 56 | M8x12 |
| 07800-304001 | 钢制 | 亮色 | E | 40 | 18 | 63 | M10x16 |
| 07800-304201 | 钢制 | 亮色 | E | 42 | 18 | 63 | M10x16 |
| 07800-304501 | 钢制 | 亮色 | E | 45 | 18 | 70 | M10x16 |

商品概述

| 订货号 | 材料 | 主体表面 | 类型 | D1 | B | D2 | D3 埋头螺栓 |
|--------------|--------|---------|----|-----|----|-----|------------|
| 07800-304801 | 钢制 | 亮色 | E | 48 | 18 | 70 | M10x16 |
| 07800-305001 | 钢制 | 亮色 | E | 50 | 18 | 80 | M10x16 |
| 07800-305201 | 钢制 | 亮色 | E | 52 | 18 | 80 | M10x16 |
| 07800-305501 | 钢制 | 亮色 | E | 55 | 18 | 80 | M10x16 |
| 07800-305601 | 钢制 | 亮色 | E | 56 | 18 | 80 | M10x16 |
| 07800-305801 | 钢制 | 亮色 | E | 58 | 20 | 90 | M10x16 |
| 07800-306001 | 钢制 | 亮色 | E | 60 | 20 | 90 | M10x16 |
| 07800-306301 | 钢制 | 亮色 | E | 63 | 20 | 90 | M10x16 |
| 07800-306501 | 钢制 | 亮色 | E | 65 | 20 | 100 | M10x20 |
| 07800-306801 | 钢制 | 亮色 | E | 68 | 20 | 100 | M10x20 |
| 07800-307001 | 钢制 | 亮色 | E | 70 | 20 | 100 | M10x20 |
| 07800-307201 | 钢制 | 亮色 | E | 72 | 20 | 100 | M10x20 |
| 07800-307501 | 不锈钢 A2 | 亮色 | E | 75 | 22 | 110 | M12x20 |
| 07800-308001 | 不锈钢 A2 | 亮色 | E | 80 | 22 | 110 | M12x20 |
| 07800-308501 | 不锈钢 A2 | 亮色 | E | 85 | 22 | 125 | M12x25 |
| 07800-309001 | 不锈钢 A2 | 亮色 | E | 90 | 22 | 125 | M12x25 |
| 07800-310001 | 不锈钢 A2 | 亮色 | E | 100 | 25 | 140 | M12x20 |
| 07800-300303 | 钢制 | 镀锌、蓝色钝化 | E | 3 | 5 | 7 | M2x3 |
| 07800-300403 | 钢制 | 镀锌、蓝色钝化 | E | 4 | 5 | 8 | M2,5x3 |
| 07800-300503 | 钢制 | 镀锌、蓝色钝化 | E | 5 | 6 | 10 | M3x4 |
| 07800-300603 | 钢制 | 镀锌、蓝色钝化 | E | 6 | 8 | 12 | M4x5 |
| 07800-300703 | 钢制 | 镀锌、蓝色钝化 | E | 7 | 8 | 12 | M4x5 |
| 07800-300803 | 钢制 | 镀锌、蓝色钝化 | E | 8 | 8 | 16 | M4x6 |
| 07800-300903 | 钢制 | 镀锌、蓝色钝化 | E | 9 | 10 | 18 | M5x8 |
| 07800-301003 | 钢制 | 镀锌、蓝色钝化 | E | 10 | 10 | 20 | M5x8 |
| 07800-301103 | 钢制 | 镀锌、蓝色钝化 | E | 11 | 10 | 20 | M5x8 |
| 07800-301203 | 钢制 | 镀锌、蓝色钝化 | E | 12 | 12 | 22 | M6x8 |
| 07800-301403 | 钢制 | 镀锌、蓝色钝化 | E | 14 | 12 | 25 | M6x8 |
| 07800-301503 | 钢制 | 镀锌、蓝色钝化 | E | 15 | 12 | 25 | M6x8 |
| 07800-301603 | 钢制 | 镀锌、蓝色钝化 | E | 16 | 12 | 28 | M6x8 |
| 07800-301803 | 钢制 | 镀锌、蓝色钝化 | E | 18 | 14 | 32 | M6x8 |
| 07800-302003 | 钢制 | 镀锌、蓝色钝化 | E | 20 | 14 | 32 | M6x8 |
| 07800-302403 | 钢制 | 镀锌、蓝色钝化 | E | 24 | 16 | 40 | M8x12 |
| 07800-302503 | 钢制 | 镀锌、蓝色钝化 | E | 25 | 16 | 40 | M8x10 |
| 07800-302603 | 钢制 | 镀锌、蓝色钝化 | E | 26 | 16 | 40 | M8x10 |
| 07800-302803 | 钢制 | 镀锌、蓝色钝化 | E | 28 | 16 | 45 | M8x12 |
| 07800-303003 | 钢制 | 镀锌、蓝色钝化 | E | 30 | 16 | 45 | M8x10 |
| 07800-303203 | 钢制 | 镀锌、蓝色钝化 | E | 32 | 16 | 50 | M8x12 |
| 07800-303503 | 钢制 | 镀锌、蓝色钝化 | E | 35 | 16 | 56 | M8x12 |
| 07800-303603 | 钢制 | 镀锌、蓝色钝化 | E | 36 | 16 | 56 | M8x12 |
| 07800-303803 | 钢制 | 镀锌、蓝色钝化 | E | 38 | 16 | 56 | M8x12 |
| 07800-304003 | 钢制 | 镀锌、蓝色钝化 | E | 40 | 18 | 63 | M10x16 |
| 07800-304203 | 钢制 | 镀锌、蓝色钝化 | E | 42 | 18 | 63 | M10x16 |
| 07800-304503 | 钢制 | 镀锌、蓝色钝化 | E | 45 | 18 | 70 | M10x16 |
| 07800-304803 | 钢制 | 镀锌、蓝色钝化 | E | 48 | 18 | 70 | M10x16 |
| 07800-305003 | 钢制 | 镀锌、蓝色钝化 | E | 50 | 18 | 80 | M10x16 |
| 07800-305203 | 钢制 | 镀锌、蓝色钝化 | E | 52 | 18 | 80 | M10x16 |
| 07800-305503 | 钢制 | 镀锌、蓝色钝化 | E | 55 | 18 | 80 | M10x16 |
| 07800-305603 | 钢制 | 镀锌、蓝色钝化 | E | 56 | 18 | 80 | M10x16 |
| 07800-305803 | 钢制 | 镀锌、蓝色钝化 | E | 58 | 20 | 90 | M10x16 |
| 07800-306003 | 钢制 | 镀锌、蓝色钝化 | E | 60 | 20 | 90 | M10x16 |
| 07800-306303 | 钢制 | 镀锌、蓝色钝化 | E | 63 | 20 | 90 | M10x16 |
| 07800-306503 | 钢制 | 镀锌、蓝色钝化 | E | 65 | 20 | 100 | M10x20 |
| 07800-306803 | 钢制 | 镀锌、蓝色钝化 | E | 68 | 20 | 100 | M10x20 |
| 07800-307003 | 钢制 | 镀锌、蓝色钝化 | E | 70 | 20 | 100 | M10x20 |
| 07800-307203 | 钢制 | 镀锌、蓝色钝化 | E | 72 | 20 | 100 | M10x20 |
| 07800-307503 | 钢制 | 镀锌、蓝色钝化 | E | 75 | 22 | 110 | M12x20 |
| 07800-308003 | 钢制 | 镀锌、蓝色钝化 | E | 80 | 22 | 110 | M12x20 |
| 07800-308503 | 钢制 | 镀锌、蓝色钝化 | E | 85 | 22 | 125 | M12x25 |
| 07800-309003 | 钢制 | 镀锌、蓝色钝化 | E | 90 | 22 | 125 | M12x20 |
| 07800-310003 | 钢制 | 镀锌、蓝色钝化 | E | 100 | 25 | 140 | M12x25 |

商品概述
