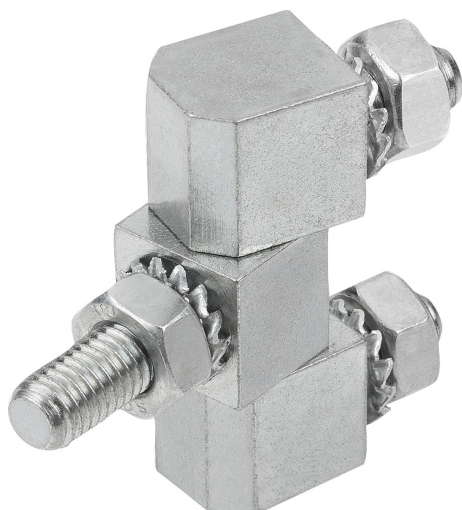


商品描述/产品说明



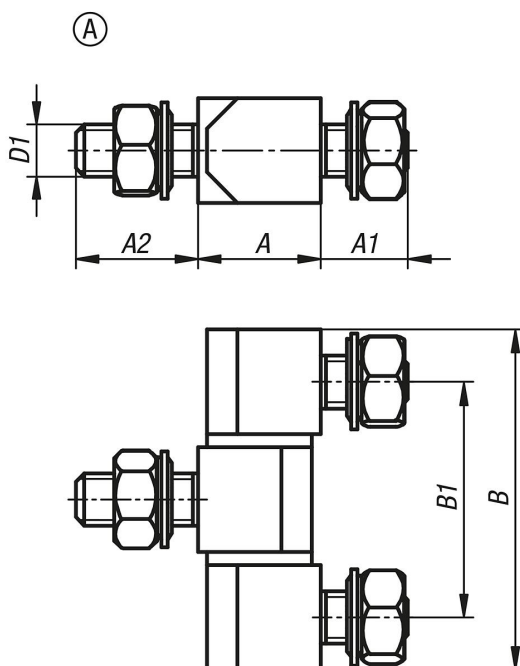
产品说明

材料：
钢制。
不锈钢 1.4305。
不锈钢 A4 1.4401。

规格：
钢制镀锌。
亮色不锈钢。

提示：
多角铰链，带紧固螺母，用于外置或内置门。
用螺母 (M6 或 M8) 从内侧固定。
铰链可随意安装在左侧和右侧。开口角度为 180°。交付时处于未装配状态。
紧固螺母和垫片包含在供货范围内。

图纸



商品概述

订货号	类型	主体材料	金属键	A	A1	A2	B	B1	D1
27890-0614027	A	钢制	-	13	10	14	39	27	M6
27890-0820033	A	钢制	-	18	14	22	49	33	M8
27890-10614027	A	不锈钢	1.4305	13	10	14	39	27	M6
27890-10820033	A	不锈钢	1.4305	18	14	22	49	33	M8
27890-20614027	A	不锈钢	1.4401	13	10	14	39	27	M6
27890-20820033	A	不锈钢	1.4401	18	14	22	49	33	M8

商品概述
