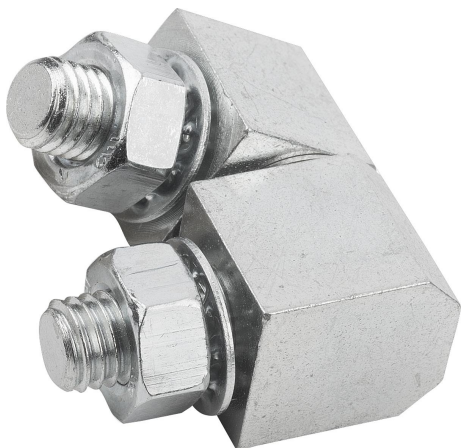


## 商品描述/产品说明



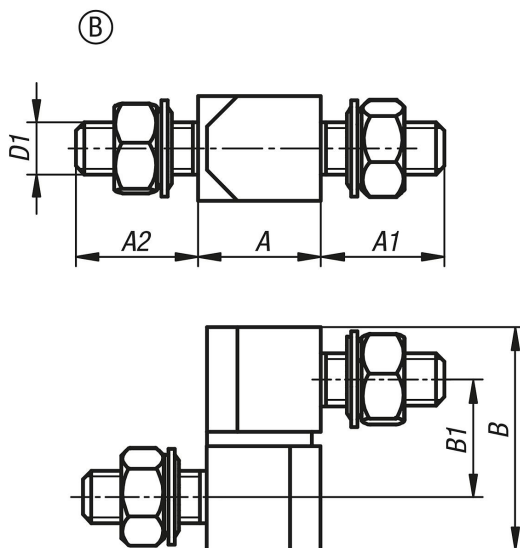
## 产品说明

材料：  
钢制。  
不锈钢 1.4305。

规格：  
钢制镀锌。  
亮色不锈钢。

提示：  
多角铰链，带紧固螺母，用于外置或内置门。  
用螺母 ( M6 或 M8 ) 从内侧固定。  
铰链可随意安装在左侧和右侧。开口角度为 180°。交付时处于未装配状态。  
紧固螺母和垫片包含在供货范围内。

## 图纸



## 商品概述

订货号	类型	主体材料	金属键	A	A1	A2	B	B1	D1
27890-10610135	B	钢制	-	13	10	10	25,3	13,5	M6
27890-10814165	B	钢制	-	18	14	14	32,4	16,5	M8
27890-110610135	B	不锈钢	1.4305	13	10	10	25,3	13,5	M6
27890-110814165	B	不锈钢	1.4305	18	14	14	32,4	16,5	M8