

商品描述/产品说明



产品说明

材料：
EN-GJL-250.

规格：
亮色，经打磨处理。

提示：
这种精密滑轨主要用于机器、机械构造和测量仪制造以及光学和精密工程行业。锁紧手柄 06460 可用于替代中间调节螺栓“M1”。

指定的允许负载值 (F) 是针对使用期为 1 百万行程的动态负载而设计的。

对于静态负载，允许 10 倍表格值“F”。
扭矩值仅适用于位于中间的滑撬。

在滑座顶面 D2 和 D3 孔上附有一个定心孔。使用我们的定心环 20240，可精准地将其它连接件安装到滑座上。

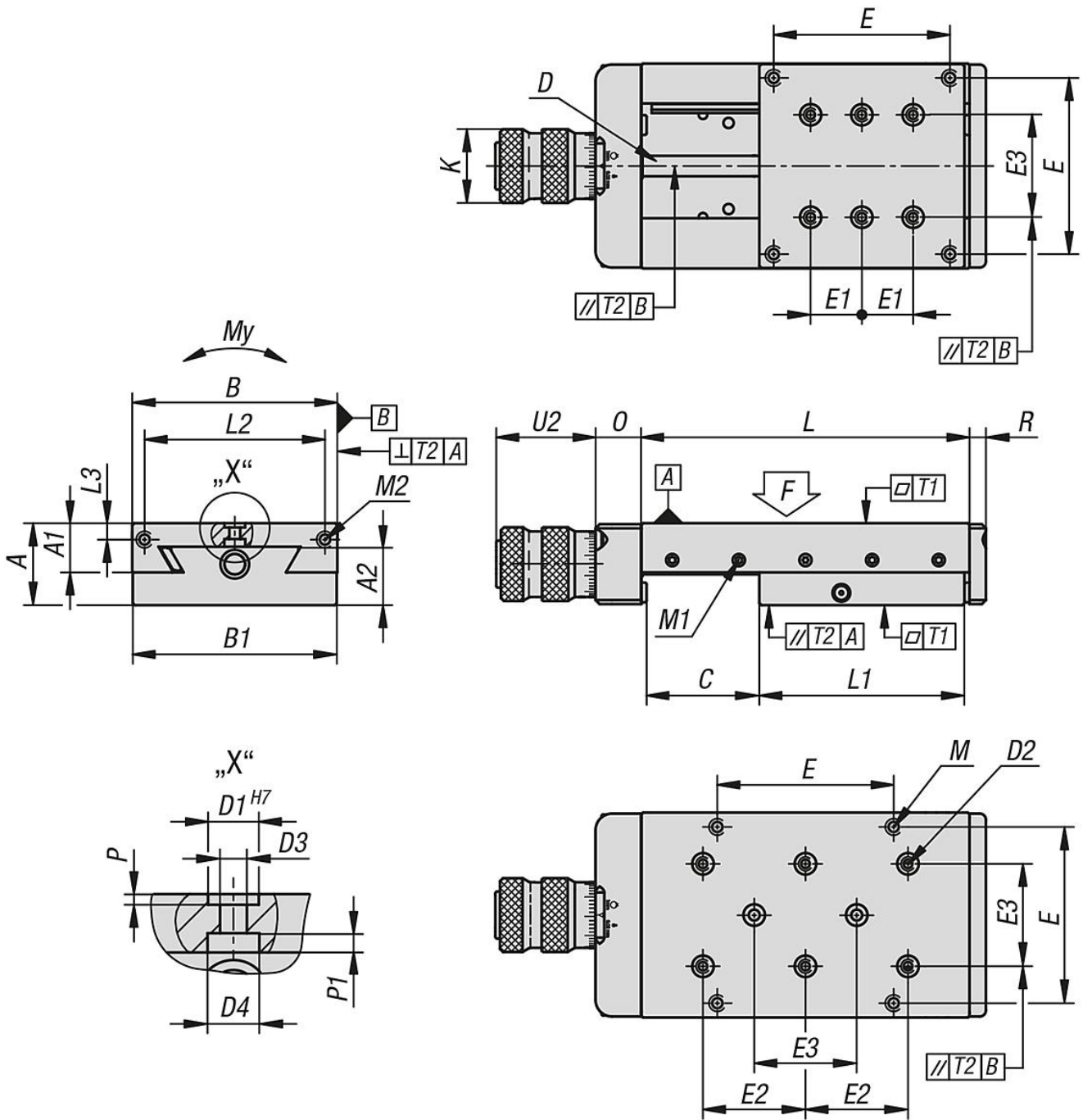
TI E = 内部安装孔 E/M 的数量。

TA E = 外部固定孔 E/M 的数量。

TI E1 = 内部固定孔 E1/D1 的数量。

TA E1 = 外部安装孔 E1/D1 的数量。

图纸



商品概述

订货号	A	A1	A2	B	B1	C	D	D1	D2	D3	D4	E	E1	E2	E3	TI E	TA E	TI E1	TA E1	K
21062-050080	25	15	17,5	50	49,5	29	M6x1	7	M4	4,3	8,2	-	14	28	28	-	-	6	6	23,5
21062-050105	25	15	17,5	50	49,5	54	M6x1	7	M4	4,3	8,2	-	14	28	28	-	-	8	6	23,5
21062-050180	25	15	17,5	50	49,5	77	M6x1	7	M4	4,3	8,2	-	28	28	28	-	-	12	6	23,5
21062-050205	25	15	17,5	50	49,5	102	M6x1	7	M4	4,3	8,2	28	28	28	28	4	-	12	6	23,5
21062-075105	32	19,5	22	75	74,5	27	M8x1	10	M5	5,3	10	62	25	25	50	4	4	6	6	29
21062-075130	32	19,5	22	75	74,5	52	M8x1	10	M5	5,3	10	62	25	25	50	4	4	10	6	29
21062-075155	32	19,5	22	75	74,5	77	M8x1	10	M5	5,3	10	62	25	25	50	4	4	10	6	29
21062-075180	32	19,5	22	75	74,5	72	M8x1	10	M5	5,3	10	62	25	25	50	4	4	14	6	29
21062-100135	40	24	28	100	99,5	32	M10x1	10	M5	5,3	10,2	86	25	25	50	4	4	6	6	36
21062-100160	40	24	28	100	99,5	57	M10x1	10	M5	5,3	10,2	86	25	25	50	4	4	6	6	36

商品概述

订货号	A	A1	A2	B	B1	C	D	D1	D2	D3	D4	E	E1	E2	E3	TI E	TA E	TI E1	TA E1	K
21062-100260	40	24	28	100	99,5	108	M10x1	10	M5	5,3	10,2	86	50	50	50	4	6	10	6	36
21062-150210	50	29,5	37	150	149	58	Tr16x2	13	M6	6,3	11	130	50	50	100	4	4	6	6	36
21062-150310	50	29,5	37	150	149	108	Tr16x2	13	M6	6,3	11	130	50	100	100	4	6	6	6	36

订货号	L	L1	L2	L3	P	P1	O	R	U2	M	M1	M2	T1	T2	F N	Mx Nm	My Nm	Mz Nm
21062-050080	80	48	40	5,5	1,6	3,2	18,5	8	43	-	M5	M4	0,02	0,02	110	2	6	2
21062-050105	105	48	40	5,5	1,6	3,2	18,5	8	43	-	M5	M4	0,02	0,02	60	2	6	2
21062-050180	180	100	40	5,5	1,6	3,2	18,5	8	43	-	M5	M4	0,025	0,025	120	4	9	4
21062-050205	205	100	40	5,5	1,6	3,2	18,5	8	43	-	M5	M4	0,025	0,025	110	4	9	4
21062-075105	105	75	60	5,5	2,1	3,6	22,4	8	48,5	M5	M5	M5	0,02	0,02	290	5	19	6
21062-075130	130	75	60	5,5	2,1	3,6	22,4	8	48,5	M5	M5	M5	0,025	0,025	165	5	19	6
21062-075155	155	75	60	5,5	2,1	3,6	22,4	8	48,5	M5	M5	M5	0,025	0,025	110	5	19	6
21062-075180	180	105	60	5,5	2,1	3,6	22,4	8	48,5	M5	M5	M5	0,025	0,025	90	5	19	6
21062-100135	135	100	88	8	2,1	3,8	22,4	8	49	M6	M6	M6	0,025	0,025	590	11	43	12
21062-100160	160	100	88	8	2,1	3,8	22,4	8	49	M6	M6	M6	0,025	0,025	350	11	43	12
21062-100260	260	149	88	8	2,1	3,8	22,4	8	49	M6	M6	M6	0,03	0,03	400	23	63	26
21062-150210	210	149	135	8	2,6	4,3	25	10	49	M6	M6	M6	0,03	0,03	920	31	128	33
21062-150310	310	199	135	8	2,6	4,3	25	10	49	M6	M6	M6	0,03	0,03	850	53	170	55