

## 商品描述/产品说明



## 产品说明

材料：  
EN-GJL-250.

规格：  
亮色，经打磨处理。

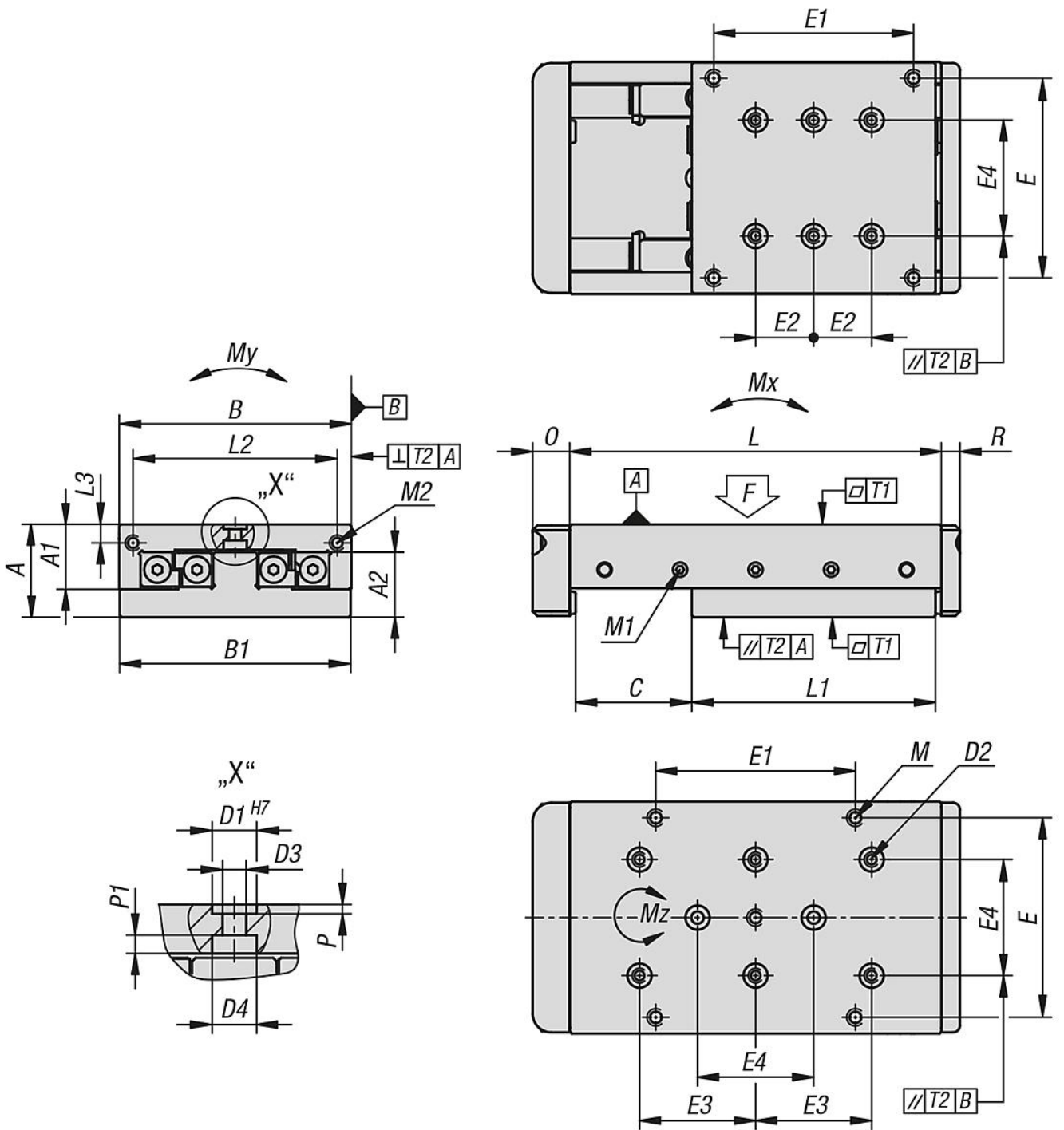
提示：  
这种装有滚子轴承的精密滑轨，用于机械制造和夹具制造、测量技术、光学仪器和精密机械。

指定的允许负载值 (F) 的设计标准是一百万次行程的使用寿命。  
扭矩值仅适用于位于中间的滑撬。

在滑座顶面 D2 和 D3 孔上附有一个定心孔。使用我们的定心环 20240，可精准地将其它连接件安装到滑座上。

F = 动态或静态负载情况下的承载能力。  
TI E/E1 = 内部固定孔 E/E1/M 的数量。  
TA E/E1 = 外部固定孔 E/E1/M 的数量。  
TI E4 = 内部固定孔 E4/D1 的数量。  
TA E2 = 外部安装孔 E2/D1 的数量。

图纸



商品概述

订货号	A	A1	A2	B	B1	C	D1	D2	D3	D4	E	E1	E2	E3	E4	TI E/E1	TA E/E1	TA E4	TA E2
21068-040065	20	13	13	40	39,5	15	5	M3	3,3	6,5	30	15	20	20	20	4	6	6	6
21068-040080	20	13	13	40	39,5	30	5	M3	3,3	6,5	30	15	20	20	20	4	8	6	6
21068-050105	25	17	16,3	50	49,5	20	7	M4	4,3	8	-	-	28	28	28	-	-	6	8
21068-050130	25	17	16,3	50	49,5	45	7	M4	4,3	8	-	-	28	28	28	-	-	6	10
21068-060080	25	17	16,3	60	59,5	20	7	M4	4,3	8	-	-	17	34	34	-	-	6	6
21068-060180	25	17	16,3	60	59,5	70	7	M4	4,3	8	-	-	34	34	34	-	-	6	10
21068-100260	40	27,5	28	100	99,5	95	10	M5	5,3	10	86	86	50	50	50	4	6	6	10

## 商品概述

订货号	L	L1	L2	L3	P	P1	O	R	M	M1	M2	T1	T2	F N	Mx Nm	My Nm	Mz Nm
21068-040065	65	50	33	3,8	1,1	3,4	12	5	M3	M3	M3	0,02	0,02	120	1	4	3
21068-040080	80	50	33	3,8	1,1	3,4	12	5	M3	M3	M3	0,02	0,02	80	3	5	5
21068-050105	105	80	40	5,5	1,6	3,2	15,5	8	-	M3	M4	0,02	0,02	520	10	11	15
21068-050130	130	80	40	5,5	1,6	3,2	15,5	8	-	M3	M4	0,02	0,02	263	23	19	33
21068-060080	80	55	50	5,5	1,6	3,2	15,5	8	-	M3	M4	0,02	0,02	265	3	11	7
21068-060180	180	105	50	5,5	1,6	3,2	15,5	8	-	M3	M4	0,02	0,02	305	23	23	34
21068-100260	260	160	86	8	2,1	4,1	16	8	M6	M6	M6	0,03	0,03	1050	89	119	151