

## 商品描述/产品说明



## 产品说明

材料：  
EN-GJL-250.

规格：  
亮色，经打磨处理。

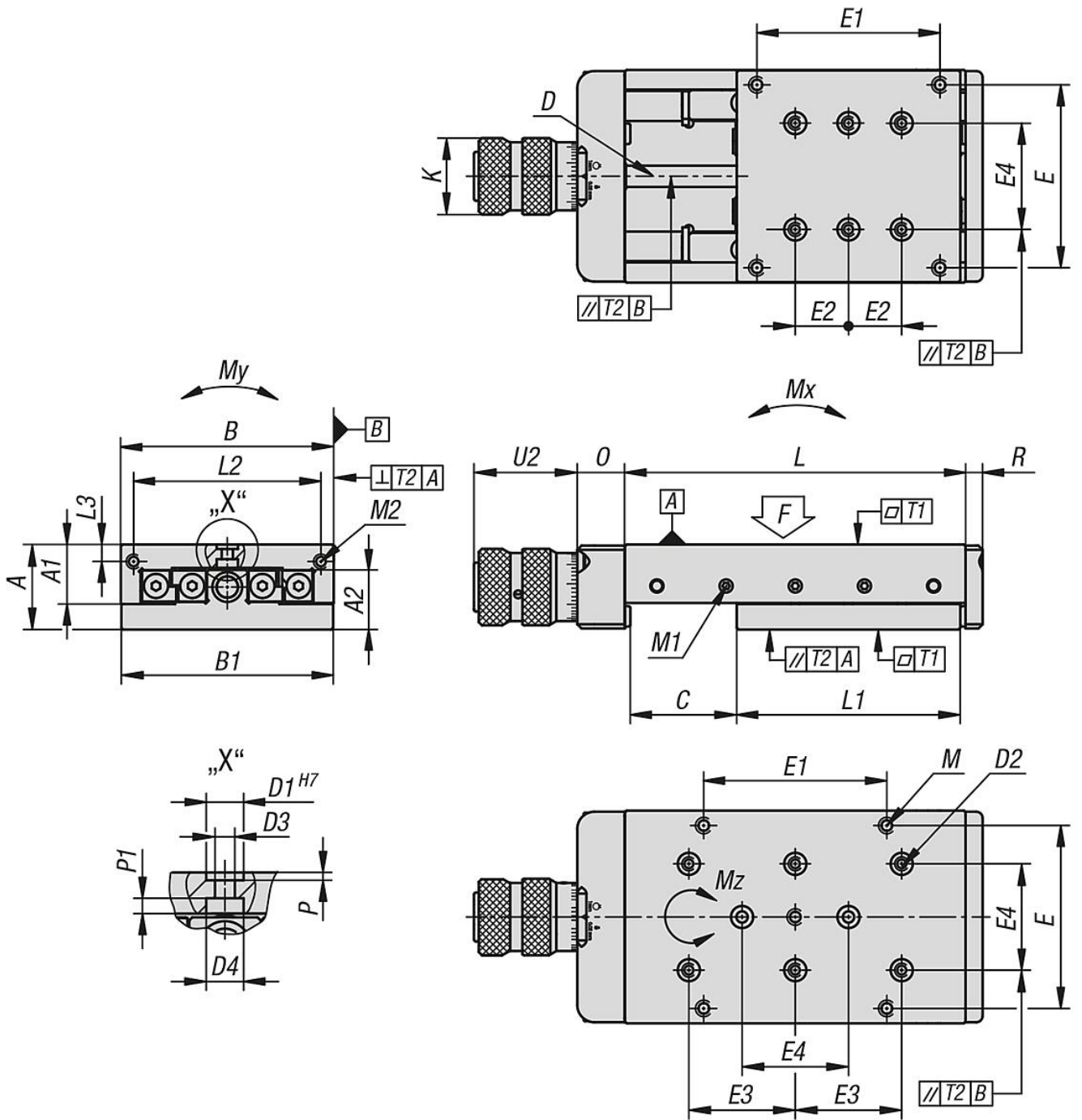
提示：  
这种装有滚子轴承的精密滑轨，用于机械制造和夹具制造、测量技术、光学仪器和精密机械。微调旋钮的分度值为 0.02 mm。

指定的允许负载值 (F) 的设计标准是一百万次行程的使用寿命。  
扭矩值仅适用于位于中间的滑撬。

在滑座顶面 D2 和 D3 孔上附有一个定心孔。使用我们的定心环 20240，可精准地将其它连接件安装到滑座上。

F = 动态或静态负载情况下的承载能力。  
TI E/E1 = 内部固定孔 E/E1/M 的数量。  
TA E/E1= 外部固定孔 E/E1/M 的数量。  
TI E4 = 内部固定孔 E4/D1 的数量。  
TA E2 = 外部安装孔 E2/D1 的数量。

图纸



商品概述

| 订货号          | A  | A1   | A2   | B   | B1   | C  | D      | D1 | D2 | D3  | D4  | E  | E1 | E2 | E3 | E4 | T1<br>E/E1 | TA<br>E/E1 | TA<br>E4 | TA<br>E2 |
|--------------|----|------|------|-----|------|----|--------|----|----|-----|-----|----|----|----|----|----|------------|------------|----------|----------|
| 21070-040050 | 20 | 13   | 13   | 40  | 39,5 | 15 | M5x0,5 | 5  | M3 | 3,3 | 6,5 | 30 | 15 | 10 | 20 | 20 | 4          | 4          | 6        | 6        |
| 21070-040065 | 20 | 13   | 13   | 40  | 39,5 | 30 | M5x0,5 | 5  | M3 | 3,3 | 6,5 | 30 | 15 | 10 | 20 | 20 | 4          | 6          | 6        | 6        |
| 21070-050080 | 25 | 17   | 16,3 | 50  | 49,5 | 20 | M6x1   | 7  | M4 | 4,3 | 8   | -  | -  | 14 | 28 | 28 | -          | -          | 6        | 6        |
| 21070-050130 | 25 | 17   | 16,3 | 50  | 49,5 | 45 | M6x1   | 7  | M4 | 4,3 | 8   | -  | -  | 28 | 28 | 28 | -          | -          | 6        | 10       |
| 21070-060080 | 25 | 17   | 16,3 | 60  | 59,5 | 15 | M6x1   | 7  | M4 | 4,3 | 8   | -  | -  | 17 | 34 | 34 | -          | -          | 6        | 6        |
| 21070-060180 | 25 | 17   | 16,3 | 60  | 59,5 | 70 | M6x1   | 7  | M4 | 4,3 | 8   | -  | -  | 34 | 34 | 34 | -          | -          | 6        | 10       |
| 21070-075105 | 32 | 20   | 23   | 75  | 74,5 | 20 | M8x1   | 10 | M5 | 5,3 | 10  | 62 | 62 | 25 | 25 | 50 | 4          | 4          | 6        | 8        |
| 21070-075130 | 32 | 20   | 23   | 75  | 74,5 | 45 | M8x1   | 10 | M5 | 5,3 | 10  | 62 | 62 | 25 | 25 | 50 | 4          | 4          | 6        | 8        |
| 21070-100160 | 40 | 27,5 | 28   | 100 | 99,5 | 50 | M10x1  | 10 | M5 | 5,3 | 10  | 86 | 86 | 25 | 50 | 50 | 4          | 4          | 6        | 6        |

## 商品概述

| 订货号          | A  | A1   | A2 | B   | B1   | C   | D     | D1 | D2 | D3  | D4 | E  | E1 | E2 | E3 | E4 | T1<br>E/E1 | TA<br>E/E1 | TA<br>E4 | TA<br>E2 |
|--------------|----|------|----|-----|------|-----|-------|----|----|-----|----|----|----|----|----|----|------------|------------|----------|----------|
| 21070-100360 | 40 | 27,5 | 28 | 100 | 99,5 | 150 | M10x1 | 10 | M5 | 5,3 | 10 | 86 | 86 | 50 | 50 | 50 | 6          | 8          | 6        | 14       |

| 订货号          | K    | L   | L1  | L2 | L3  | P   | P1  | O    | R | U2   | M  | M1 | M2 | T1   | T2   | F<br>N | Mx<br>Nm | My<br>Nm | Mz<br>Nm |
|--------------|------|-----|-----|----|-----|-----|-----|------|---|------|----|----|----|------|------|--------|----------|----------|----------|
| 21070-040050 | 17,8 | 50  | 35  | 33 | 3,8 | 1,1 | 3,4 | 14,5 | 5 | 32,5 | M3 | M3 | M3 | 0,02 | 0,02 | 121    | 1        | 4        | 3        |
| 21070-040065 | 17,8 | 65  | 35  | 33 | 3,8 | 1,1 | 3,4 | 14,5 | 5 | 32,5 | M3 | M3 | M3 | 0,02 | 0,02 | 131    | 1        | 4        | 3        |
| 21070-050080 | 23,5 | 80  | 55  | 40 | 5,5 | 1,6 | 3,2 | 18,5 | 8 | 43   | M4 | M3 | M4 | 0,02 | 0,02 | 224    | 3        | 9        | 7        |
| 21070-050130 | 23,5 | 130 | 80  | 40 | 5,5 | 1,6 | 3,2 | 18,5 | 8 | 43   | M4 | M3 | M4 | 0,02 | 0,02 | 260    | 23       | 19       | 33       |
| 21070-060080 | 23,5 | 80  | 60  | 50 | 5,5 | 1,6 | 3,2 | 18,5 | 8 | 43   | M4 | M3 | M4 | 0,02 | 0,02 | 355    | 3        | 11       | 7        |
| 21070-060180 | 23,5 | 180 | 105 | 50 | 5,5 | 1,6 | 3,2 | 18,5 | 8 | 43   | M4 | M3 | M4 | 0,02 | 0,02 | 305    | 23       | 23       | 34       |
| 21070-075105 | 29   | 105 | 80  | 60 | 6   | 2,1 | 4,1 | 22,4 | 8 | 48,5 | M5 | M5 | M5 | 0,02 | 0,02 | 410    | 18       | 26       | 27       |
| 21070-075130 | 29   | 130 | 80  | 60 | 6   | 2,1 | 4,1 | 22,4 | 8 | 48,5 | M5 | M5 | M5 | 0,02 | 0,02 | 250    | 29       | 33       | 42       |
| 21070-100160 | 36   | 160 | 105 | 88 | 8   | 2,1 | 4,1 | 22,4 | 8 | 49   | M6 | M6 | M6 | 0,02 | 0,02 | 935    | 37       | 79       | 68       |
| 21070-100360 | 36   | 360 | 205 | 88 | 8   | 2,1 | 4,1 | 22,4 | 8 | 49   | M6 | M6 | M6 | 0,03 | 0,03 | 1095   | 89       | 119      | 151      |