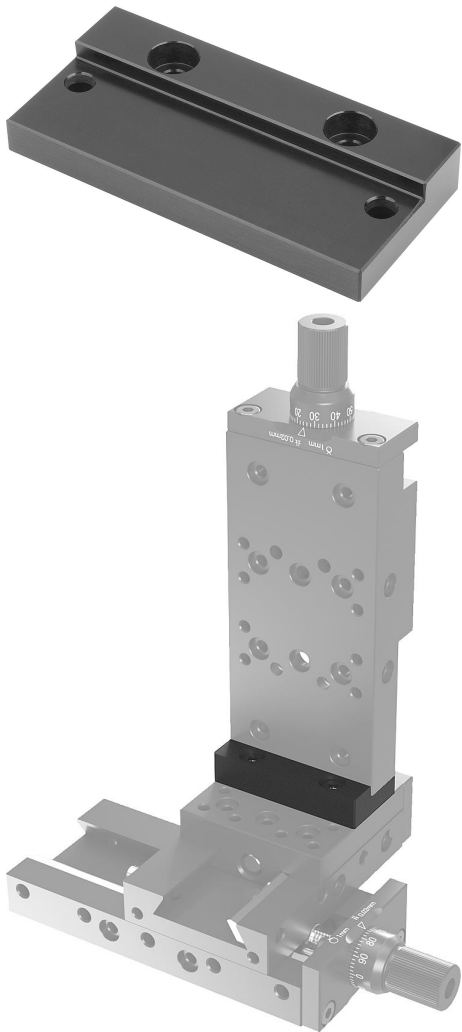


商品描述/产品说明



产品说明

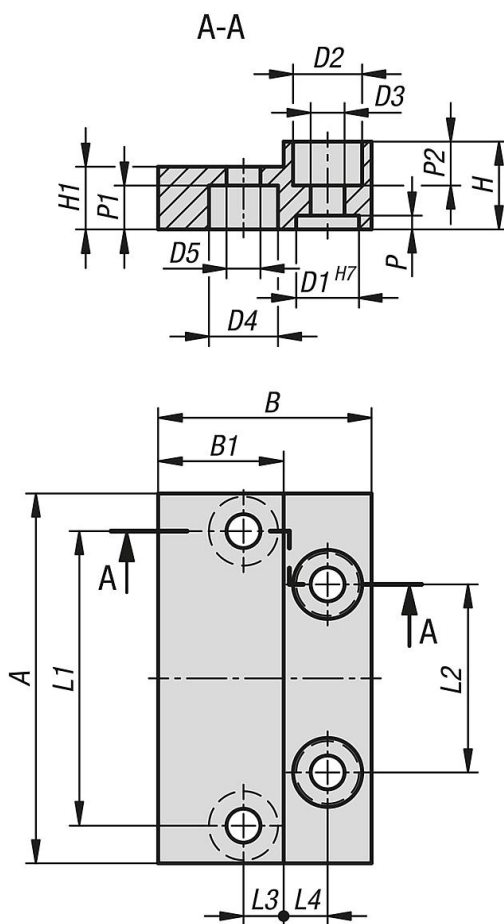
材料：
铝 EN AW-6082。

规格：
黑色阳极氧化

提示：
使用安装板可在无需减少行程的情况下连接两个用于 X-Y 配置的滑块导向装置。

使用我们的定心环 20240，可精准地将垂直滑块定心到水平滑块上，并用螺栓 DIN 912 (07160) 拧紧。

图纸



商品概述

订货号	A	B	B1	D1	D2	D3	D4	D5	H	H1	L1	L2	L3	L4	P	P1	P2
21010-01-020	19,5	14	8	4	4,4	2,4	4,4	2,4	7	4	14,8	8	2,7	2,5	1,1	2,4	2,4
21010-01-030	29,5	17	10	5	5,5	2,7	5,5	2,7	7	5	23,5	15	3,2	3,5	1,1	3,5	3,5
21010-01-050	49,5	24	14	7	8	4,5	8	4,5	10	6	40	28	4,5	5	1,6	4,4	4,4
21010-01-080	79,5	37	23	10	9	5,5	9	5,5	12	8	68	40	6	6	2,1	5,5	5,5
21010-01-120	119,5	46	30	10	10	5,5	11	6,4	14	10	106	70	7	6	2,1	6,4	5,4