

商品描述/产品说明



产品说明

材料：
铝制外圈和内圈。
滑动元件采用 Iglidur® J。
不锈钢 A2 螺钉。

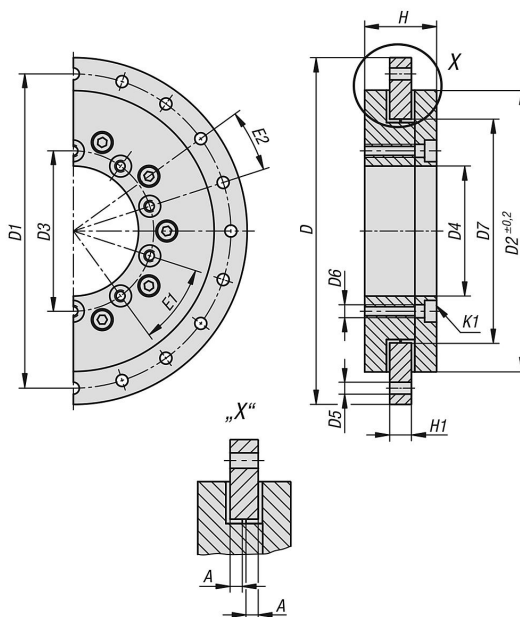
规格：
外圈和内圈经阳极氧化处理。

提示：
转台滑动轴承采用铝制，可更换滑动元件，这种元件由一种高性能滑动轴承材料制成。这样的材料匹配能确保完全无润滑和免维护运行。

装配简单。
耐磨损性高。
可承受高应力，具有高强度。

温度范围：
-50 °C 至 +90 °C。

图纸



商品概述

订货号	A	D	D1	D2	D3	D4	D5	D6	D7	E1	E2	H	H1
21245-01-1108020	3,5	80	70	60	31	20	4,5	M4	40	6X60°	6X60°	24	8
21245-01-1110030	4,5	100	91	82	42,5	30	4,5	M4	58	8X45°	8X45°	29	10
21245-01-1116060	4,5	160	145	130	74	60	5,5	M5	103	10X36°	20X18°	33	10

订货号	K1	静态 轴向载荷 N	动态 轴向载荷 N	静态 径向载荷 N	动态 径向载荷 N	最大倾斜力矩 Nm	转速限制 n max. 1/min
21245-01-1108020	DIN 7984 M4	15000	4000	2300	600	100	300
21245-01-1110030	DIN 7984 M4	27000	7000	5000	1500	200	250
21245-01-1116060	ISO 4762 M5	50000	15000	10000	3000	800	200

商品概述
