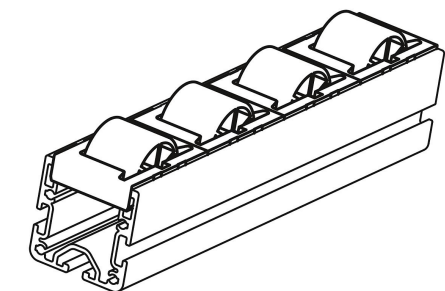


## 商品描述/产品说明



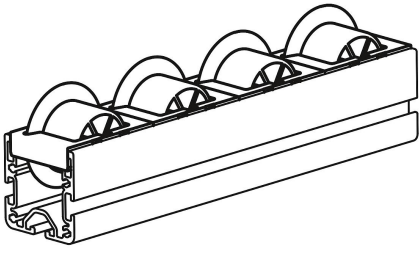
## 产品说明

材料：  
玻璃珠增强型聚酰胺材质的辊轮和外壳。钢制轴。

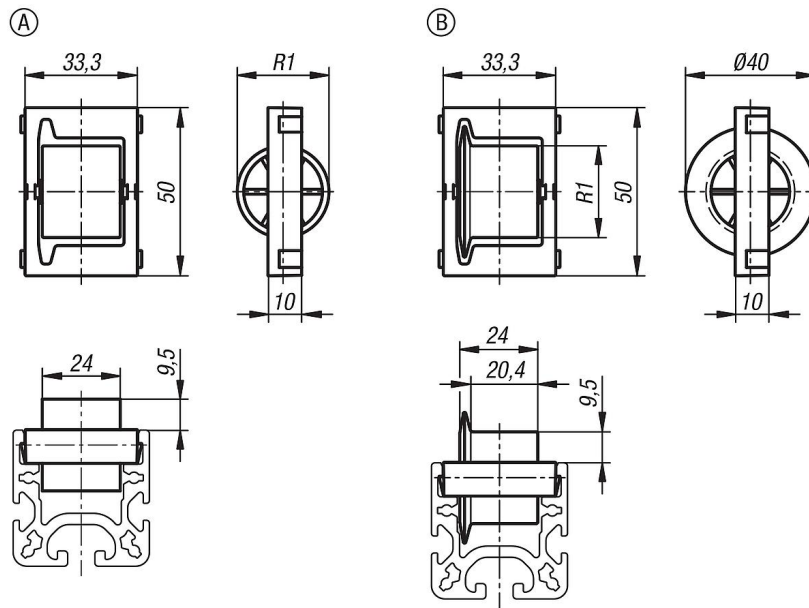
规格：  
黑色外壳。提供各种颜色的辊轮。

提示：  
滚子元件与辊轮导轨的铝制型材相匹配，并且可快速、简便地安装其上。无需工具即可完成型材的安装。适用于 B 型和 I 型铝制型材。

## 商品描述/产品说明



## 图纸



## 商品概述

订货号	类型	类型 2	主体颜色	R1	负载能力 N
10448-1281	A	无轮缘	黑色	28	150
10448-1282	A	无轮缘	黄色	28	150
10448-1283	A	无轮缘	红色	28	150
10448-1284	A	无轮缘	绿色	28	150
10448-1285	A	无轮缘	灰色	28	150
10448-2281	B	有轮缘	黑色	28	150
10448-2282	B	有轮缘	黄色	28	150
10448-2283	B	有轮缘	红色	28	150
10448-2284	B	有轮缘	绿色	28	150
10448-2285	B	有轮缘	灰色	28	150