

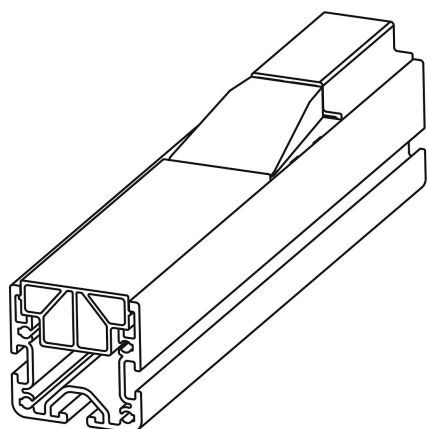
商品描述/产品说明

产品说明

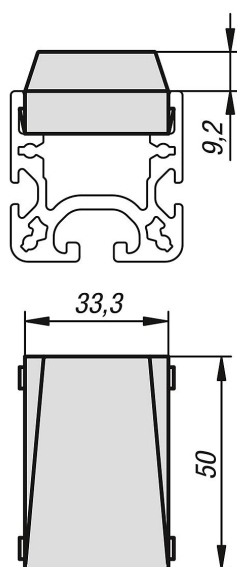
材料：
聚酰胺强化玻璃纤维。

规格：
黑色。

提示：
斜坡用于在不同高度的辊轮导轨之间平滑过渡。



图纸



商品概述

订货号	名称
10448-07-3350	滑坡