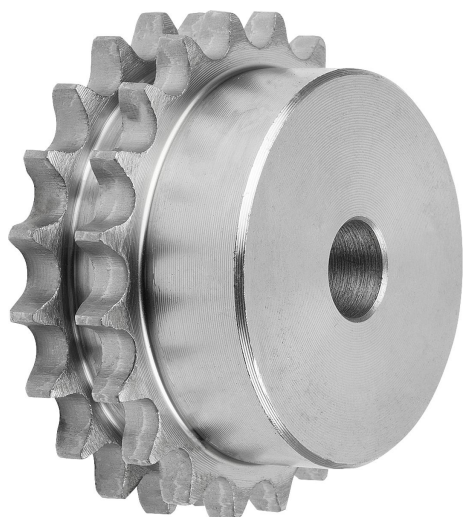


商品描述/产品说明



产品说明

材料：
钢制 C45。

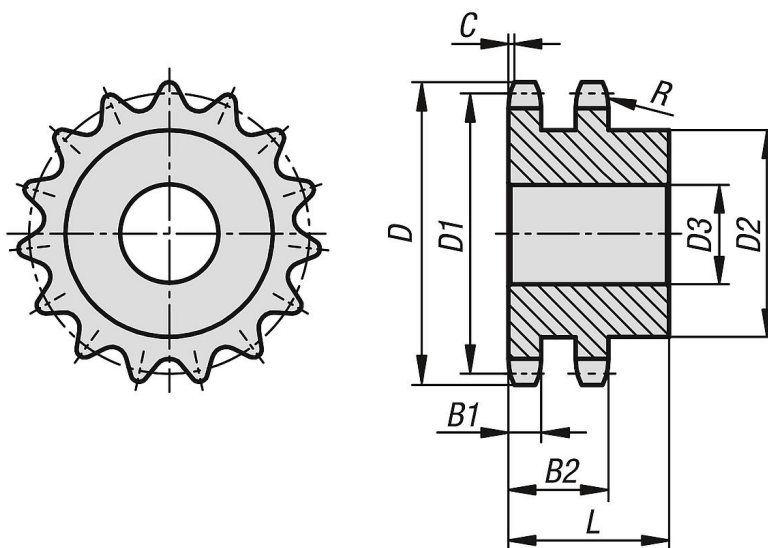
规格：
亮色，未经硬化处理。

提示：

滚子链条链轮，带单侧轮毂，符合 DIN ISO 606。

链轮有定心孔或经过预钻孔。（可能因制造技术而异）。因此，表中给出的尺寸 D3 max. 是提供链轮的最大孔值。预钻孔/定心孔可根据客户要求设置装配孔、带键槽的装配孔或螺纹孔。或者，客户也可以使用衬套来减小直径。

图纸



商品概述

| 订货号 | ISO 编号 | 节距 mm | 齿数 | D | D1 | D2 | D3 max. | B1 | B2 | L | C | R |
|-------------------|--------|-----------|----|------|-------|----|------------|-----|-----|----|-----|---|
| 22253-20800030008 | 05 B-2 | 8,0 x 3,0 | 8 | 23,4 | 20,9 | 12 | 6 | 2,7 | 8,3 | 18 | 0,8 | 8 |
| 22253-20800030009 | 05 B-2 | 8,0 x 3,0 | 9 | 25,9 | 23,39 | 15 | 6 | 2,7 | 8,3 | 18 | 0,8 | 8 |
| 22253-20800030010 | 05 B-2 | 8,0 x 3,0 | 10 | 28,4 | 25,89 | 17 | 8 | 2,7 | 8,3 | 18 | 0,8 | 8 |
| 22253-20800030011 | 05 B-2 | 8,0 x 3,0 | 11 | 31 | 28,39 | 19 | 8 | 2,7 | 8,3 | 18 | 0,8 | 8 |
| 22253-20800030012 | 05 B-2 | 8,0 x 3,0 | 12 | 33,7 | 30,91 | 21 | 8 | 2,7 | 8,3 | 18 | 0,8 | 8 |
| 22253-20800030013 | 05 B-2 | 8,0 x 3,0 | 13 | 36,7 | 33,42 | 24 | 8 | 2,7 | 8,3 | 18 | 0,8 | 8 |
| 22253-20800030014 | 05 B-2 | 8,0 x 3,0 | 14 | 39,2 | 35,95 | 26 | 8 | 2,7 | 8,3 | 18 | 0,8 | 8 |
| 22253-20800030015 | 05 B-2 | 8,0 x 3,0 | 15 | 41,7 | 38,48 | 29 | 8 | 2,7 | 8,3 | 18 | 0,8 | 8 |
| 22253-20800030016 | 05 B-2 | 8,0 x 3,0 | 16 | 44,2 | 41,01 | 32 | 10 | 2,7 | 8,3 | 20 | 0,8 | 8 |
| 22253-20800030017 | 05 B-2 | 8,0 x 3,0 | 17 | 46,7 | 43,53 | 34 | 10 | 2,7 | 8,3 | 20 | 0,8 | 8 |
| 22253-20800030018 | 05 B-2 | 8,0 x 3,0 | 18 | 49,2 | 46,07 | 37 | 10 | 2,7 | 8,3 | 20 | 0,8 | 8 |
| 22253-20800030019 | 05 B-2 | 8,0 x 3,0 | 19 | 51,7 | 48,61 | 39 | 10 | 2,7 | 8,3 | 20 | 0,8 | 8 |
| 22253-20800030020 | 05 B-2 | 8,0 x 3,0 | 20 | 54,2 | 51,14 | 40 | 10 | 2,7 | 8,3 | 20 | 0,8 | 8 |
| 22253-20800030021 | 05 B-2 | 8,0 x 3,0 | 21 | 57,2 | 53,67 | 45 | 12 | 2,7 | 8,3 | 20 | 0,8 | 8 |
| 22253-20800030022 | 05 B-2 | 8,0 x 3,0 | 22 | 59,4 | 56,21 | 45 | 12 | 2,7 | 8,3 | 20 | 0,8 | 8 |
| 22253-20800030023 | 05 B-2 | 8,0 x 3,0 | 23 | 62,2 | 58,75 | 45 | 12 | 2,7 | 8,3 | 20 | 0,8 | 8 |
| 22253-20800030024 | 05 B-2 | 8,0 x 3,0 | 24 | 64,7 | 61,29 | 45 | 12 | 2,7 | 8,3 | 20 | 0,8 | 8 |

商品概述

| 订货号 | ISO 编号 | 节距 mm | 齿数 | D | D1 | D2 | D3 max. | B1 | B2 | L | C | R |
|-------------------|--------|-----------|----|-------|--------|----|------------|-----|-----|----|-----|---|
| 22253-20800030025 | 05 B-2 | 8,0 x 3,0 | 25 | 67,2 | 63,83 | 45 | 12 | 2,7 | 8,3 | 20 | 0,8 | 8 |
| 22253-20800030026 | 05 B-2 | 8,0 x 3,0 | 26 | 69,7 | 66,37 | 50 | 12 | 2,7 | 8,3 | 22 | 0,8 | 8 |
| 22253-20800030027 | 05 B-2 | 8,0 x 3,0 | 27 | 72,3 | 68,91 | 50 | 12 | 2,7 | 8,3 | 22 | 0,8 | 8 |
| 22253-20800030030 | 05 B-2 | 8,0 x 3,0 | 30 | 80,2 | 76,53 | 50 | 12 | 2,7 | 8,3 | 22 | 0,8 | 8 |
| 22253-20800030032 | 05 B-2 | 8,0 x 3,0 | 32 | 85,2 | 81,61 | 60 | 12 | 2,7 | 8,3 | 22 | 0,8 | 8 |
| 22253-20800030035 | 05 B-2 | 8,0 x 3,0 | 35 | 92,7 | 89,24 | 60 | 12 | 2,7 | 8,3 | 22 | 0,8 | 8 |
| 22253-20800030036 | 05 B-2 | 8,0 x 3,0 | 36 | 95,2 | 91,79 | 60 | 12 | 2,7 | 8,3 | 22 | 0,8 | 8 |
| 22253-20800030038 | 05 B-2 | 8,0 x 3,0 | 38 | 100,2 | 96,88 | 60 | 12 | 2,7 | 8,3 | 22 | 0,8 | 8 |
| 22253-20800030040 | 05 B-2 | 8,0 x 3,0 | 40 | 105,7 | 101,97 | 60 | 12 | 2,7 | 8,3 | 22 | 0,8 | 8 |