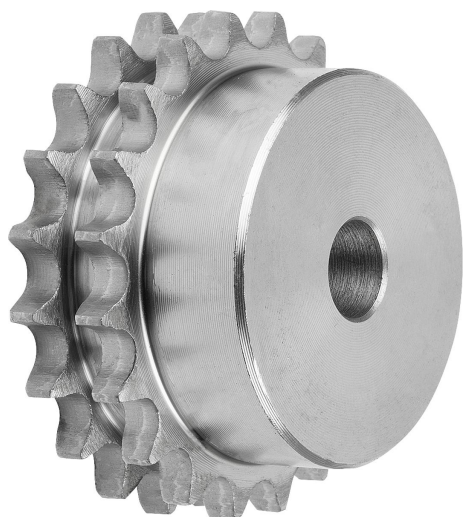


商品描述/产品说明



产品说明

材料：
钢制 C45。

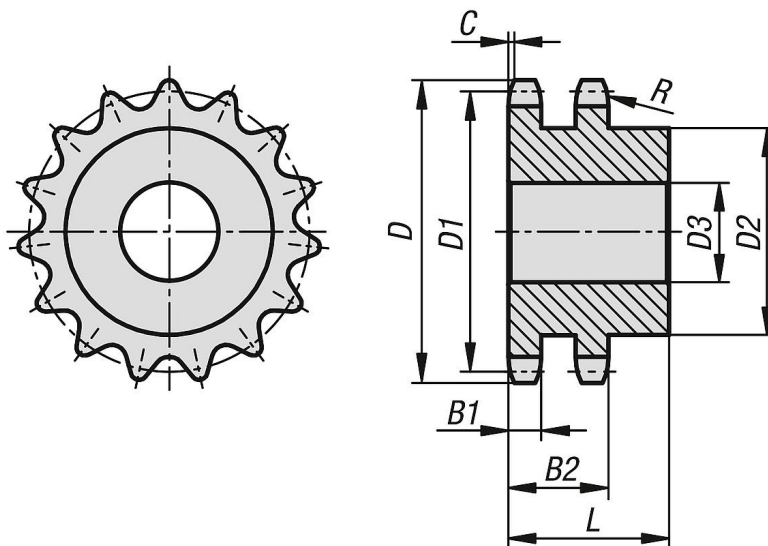
规格：
亮色，未经硬化处理。

提示：

滚子链条链轮，带单侧轮毂，符合 DIN ISO 606。

链轮有定心孔或经过预钻孔。（可能因制造技术而异）。因此，表中给出的尺寸 D3 max. 是提供链轮的最大孔值。预钻孔/定心孔可根据客户要求设置装配孔、带键槽的装配孔或螺纹孔。或者，客户也可以使用衬套来减小直径。

图纸



商品概述

订货号	ISO 编号	节距 英寸	节距 mm	齿数	D	D1	D2	D3 max.	B1	B2	L max.	C	R
22253-21140340008	20 B-2	1 1/4X3/4	31,75 x 19,56	8	96	82,96	53	20	18,2	54,6	-	3,5	32
22253-21140340009	20 B-2	1 1/4X3/4	31,75 x 19,56	9	106,5	92,84	63	20	18,2	54,6	-	3,5	32
22253-21140340010	20 B-2	1 1/4X3/4	31,75 x 19,56	10	117	102,74	70	20	18,2	54,6	-	3,5	32
22253-21140340011	20 B-2	1 1/4X3/4	31,75 x 19,56	11	127	112,68	80	25	18,2	54,6	-	3,5	32
22253-21140340012	20 B-2	1 1/4X3/4	31,75 x 19,56	12	137	122,68	90	25	18,2	54,6	-	3,5	32
22253-21140340013	20 B-2	1 1/4X3/4	31,75 x 19,56	13	147,5	132,65	100	25	18,2	54,6	-	3,5	32
22253-21140340014	20 B-2	1 1/4X3/4	31,75 x 19,56	14	157,6	142,68	110	25	18,2	54,6	-	3,5	32
22253-21140340015	20 B-2	1 1/4X3/4	31,75 x 19,56	15	167,7	152,72	120	25	18,2	54,6	-	3,5	32
22253-21140340016	20 B-2	1 1/4X3/4	31,75 x 19,56	16	177,7	162,75	120	30	18,2	54,6	-	3,5	32
22253-21140340017	20 B-2	1 1/4X3/4	31,75 x 19,56	17	187,7	172,78	120	30	18,2	54,6	-	3,5	32
22253-21140340018	20 B-2	1 1/4X3/4	31,75 x 19,56	18	197,8	182,85	120	30	18,2	54,6	-	3,5	32
22253-21140340019	20 B-2	1 1/4X3/4	31,75 x 19,56	19	207,9	192,91	120	30	18,2	54,6	-	3,5	32
22253-21140340020	20 B-2	1 1/4X3/4	31,75 x 19,56	20	217,9	202,98	120	30	18,2	54,6	-	3,5	32
22253-21140340021	20 B-2	1 1/4X3/4	31,75 x 19,56	21	228	213,04	140	30	18,2	54,6	-	3,5	32
22253-21140340022	20 B-2	1 1/4X3/4	31,75 x 19,56	22	238,1	223,11	140	30	18,2	54,6	-	3,5	32
22253-21140340023	20 B-2	1 1/4X3/4	31,75 x 19,56	23	248,2	233,17	140	30	18,2	54,6	-	3,5	32
22253-21140340024	20 B-2	1 1/4X3/4	31,75 x 19,56	24	258,3	243,23	140	30	18,2	54,6	-	3,5	32

商品概述

订货号	ISO 编号	节距 英寸	节距 mm	齿数	D	D1	D2	D3 max.	B1	B2	L max.	C	R
22253-21140340025	20 B-2	1 1/4X3/4	31,75 x 19,56	25	268,4	253,33	140	30	18,2	54,6	-	3,5	32
22253-21140340026	20 B-2	1 1/4X3/4	31,75 x 19,56	26	278,4	263,4	150	30	18,2	54,6	-	3,5	32
22253-21140340027	20 B-2	1 1/4X3/4	31,75 x 19,56	27	288,5	273,48	150	30	18,2	54,6	-	3,5	32
22253-21140340028	20 B-2	1 1/4X3/4	31,75 x 19,56	28	298,5	283,56	150	30	18,2	54,6	-	3,5	32
22253-21140340029	20 B-2	1 1/4X3/4	31,75 x 19,56	29	308,6	293,65	150	30	18,2	54,6	-	3,5	32
22253-21140340030	20 B-2	1 1/4X3/4	31,75 x 19,56	30	318,7	303,75	150	30	18,2	54,6	-	3,5	32
22253-21140340031	20 B-2	1 1/4X3/4	31,75 x 19,56	31	328,8	313,85	150	30	18,2	54,6	-	3,5	32
22253-21140340032	20 B-2	1 1/4X3/4	31,75 x 19,56	32	338,9	323,91	150	30	18,2	54,6	-	3,5	32
22253-21140340034	20 B-2	1 1/4X3/4	31,75 x 19,56	34	359,1	344,1	150	30	18,2	54,6	-	3,5	32
22253-21140340035	20 B-2	1 1/4X3/4	31,75 x 19,56	35	369,2	354,2	150	30	18,2	54,6	-	3,5	32
22253-21140340036	20 B-2	1 1/4X3/4	31,75 x 19,56	36	379,2	364,3	150	30	18,2	54,6	-	3,5	32
22253-21140340038	20 B-2	1 1/4X3/4	31,75 x 19,56	38	399,4	384,49	150	30	18,2	54,6	-	3,5	32
22253-21140340040	20 B-2	1 1/4X3/4	31,75 x 19,56	40	419,6	404,66	150	30	18,2	54,6	-	3,5	32
22253-21140340045	20 B-2	1 1/4X3/4	31,75 x 19,56	45	471,1	455,17	160	30	18,2	54,6	-	3,5	32
22253-21140340046	20 B-2	1 1/4X3/4	31,75 x 19,56	46	481,2	465,26	160	30	18,2	54,6	-	3,5	32
22253-21140340050	20 B-2	1 1/4X3/4	31,75 x 19,56	50	521,6	505,65	160	30	18,2	54,6	-	3,5	32
22253-21140340057	20 B-2	1 1/4X3/4	31,75 x 19,56	57	592,3	576,36	180	40	18,2	54,6	-	3,5	32
22253-21140340076	20 B-2	1 1/4X3/4	31,75 x 19,56	76	784,3	768,32	180	40	18,2	54,6	-	3,5	32
22253-21140340095	20 B-2	1 1/4X3/4	31,75 x 19,56	95	976,2	960,28	200	40	18,2	54,6	-	3,5	32