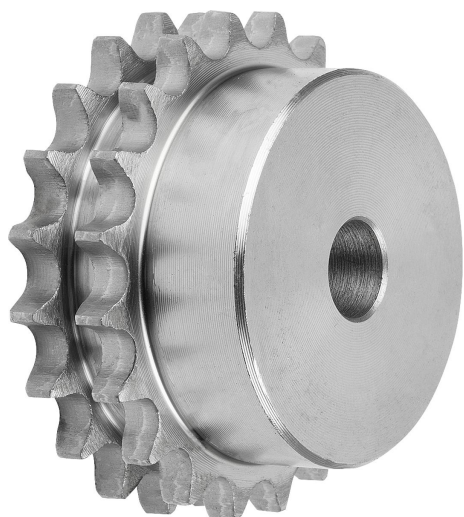


商品描述/产品说明



产品说明

材料：
钢制 C45。

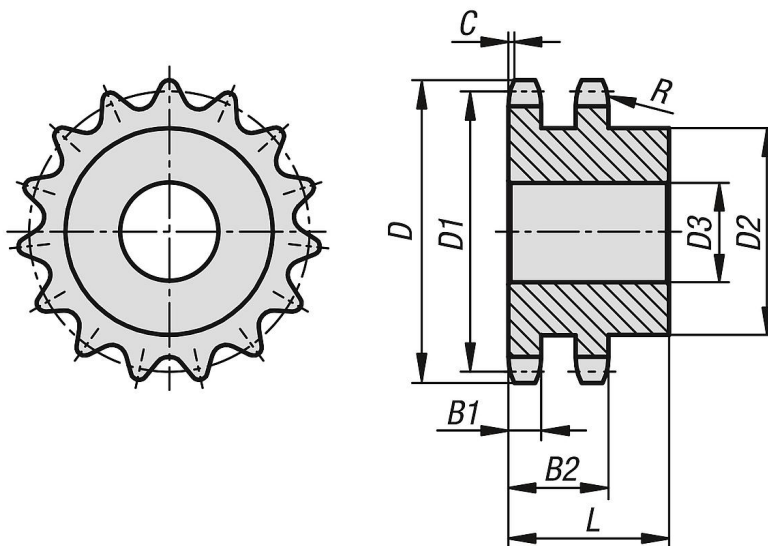
规格：
亮色，未经硬化处理。

提示：

滚子链条链轮，带单侧轮毂，符合 DIN ISO 606。

链轮有定心孔或经过预钻孔。（可能因制造技术而异）。因此，表中给出的尺寸 D3 max. 是提供链轮的最大孔值。预钻孔/定心孔可根据客户要求设置装配孔、带键槽的装配孔或螺纹孔。或者，客户也可以使用衬套来减小直径。

图纸



商品概述

订货号	ISO 编号	节距 英寸	节距 mm	齿数	D	D1	D2	D3 max.	B1	B2	L max.	C	R
22253-21121000008	24 B-2	1 1/2X1	38,1 x 25,4	8	113	99,55	58	25	23,6	72	-	4	38
22253-21121000009	24 B-2	1 1/2X1	38,1 x 25,4	9	125	111,4	70	25	23,6	72	-	4	38
22253-21121000010	24 B-2	1 1/2X1	38,1 x 25,4	10	137	123,29	80	25	23,6	72	-	4	38
22253-21121000011	24 B-2	1 1/2X1	38,1 x 25,4	11	149	135,21	90	25	23,6	72	-	4	38
22253-21121000012	24 B-2	1 1/2X1	38,1 x 25,4	12	161	147,22	102	25	23,6	72	-	4	38
22253-21121000013	24 B-2	1 1/2X1	38,1 x 25,4	13	173	159,18	114	25	23,6	72	-	4	38
22253-21121000014	24 B-2	1 1/2X1	38,1 x 25,4	14	185	171,22	128	25	23,6	72	-	4	38
22253-21121000015	24 B-2	1 1/2X1	38,1 x 25,4	15	197	183,26	132	25	23,6	72	-	4	38
22253-21121000016	24 B-2	1 1/2X1	38,1 x 25,4	16	209	195,3	136	30	23,6	72	-	4	38
22253-21121000017	24 B-2	1 1/2X1	38,1 x 25,4	17	221	207,34	136	30	23,6	72	-	4	38
22253-21121000018	24 B-2	1 1/2X1	38,1 x 25,4	18	233	219,42	160	30	23,6	72	-	4	38
22253-21121000019	24 B-2	1 1/2X1	38,1 x 25,4	19	245,5	231,49	160	30	23,6	72	-	4	38
22253-21121000020	24 B-2	1 1/2X1	38,1 x 25,4	20	257,5	243,57	160	30	23,6	72	-	4	38
22253-21121000021	24 B-2	1 1/2X1	38,1 x 25,4	21	270,5	255,65	160	30	23,6	72	-	4	38
22253-21121000022	24 B-2	1 1/2X1	38,1 x 25,4	22	282,5	267,73	160	30	23,6	72	-	4	38
22253-21121000023	24 B-2	1 1/2X1	38,1 x 25,4	23	294,5	279,8	160	30	23,6	72	-	4	38
22253-21121000024	24 B-2	1 1/2X1	38,1 x 25,4	24	307	291,88	160	30	23,6	72	-	4	38

商品概述

订货号	ISO 编号	节距 英寸	节距 mm	齿数	D	D1	D2	D3 max.	B1	B2	L max.	C	R
22253-21121000025	24 B-2	1 1/2X1	38,1 x 25,4	25	319	304	160	30	23,6	72	-	4	38
22253-21121000026	24 B-2	1 1/2X1	38,1 x 25,4	26	331	316,08	160	30	23,6	72	-	4	38
22253-21121000027	24 B-2	1 1/2X1	38,1 x 25,4	27	343	328,19	160	30	23,6	72	-	4	38
22253-21121000028	24 B-2	1 1/2X1	38,1 x 25,4	28	355	340,27	160	30	23,6	72	-	4	38
22253-21121000029	24 B-2	1 1/2X1	38,1 x 25,4	29	367,5	352,38	160	30	23,6	72	-	4	38
22253-21121000030	24 B-2	1 1/2X1	38,1 x 25,4	30	379,5	364,5	160	30	23,6	72	-	4	38
22253-21121000031	24 B-2	1 1/2X1	38,1 x 25,4	31	391,5	376,62	160	40	23,6	72	-	4	38
22253-21121000032	24 B-2	1 1/2X1	38,1 x 25,4	32	403,5	388,69	160	40	23,6	72	-	4	38
22253-21121000033	24 B-2	1 1/2X1	38,1 x 25,4	33	415,5	400,81	160	40	23,6	72	-	4	38
22253-21121000034	24 B-2	1 1/2X1	38,1 x 25,4	34	428	412,83	160	40	23,6	72	-	4	38
22253-21121000035	24 B-2	1 1/2X1	38,1 x 25,4	35	440	425,04	160	40	23,6	72	-	4	38
22253-21121000036	24 B-2	1 1/2X1	38,1 x 25,4	36	452	437,16	160	40	23,6	72	-	4	38
22253-21121000037	24 B-2	1 1/2X1	38,1 x 25,4	37	464	449,27	160	40	23,6	72	-	4	38
22253-21121000038	24 B-2	1 1/2X1	38,1 x 25,4	38	476,5	461,39	160	40	23,6	72	-	4	38
22253-21121000040	24 B-2	1 1/2X1	38,1 x 25,4	40	501,5	485,62	160	40	23,6	72	-	4	38
22253-21121000045	24 B-2	1 1/2X1	38,1 x 25,4	45	562	546,2	180	40	23,6	72	-	4	38
22253-21121000050	24 B-2	1 1/2X1	38,1 x 25,4	50	622,5	606,78	180	40	23,6	72	-	4	38
22253-21121000057	24 B-2	1 1/2X1	38,1 x 25,4	57	707,5	691,63	180	40	23,6	72	-	4	38
22253-21121000076	24 B-2	1 1/2X1	38,1 x 25,4	76	939	921,98	200	40	23,6	72	-	4	38