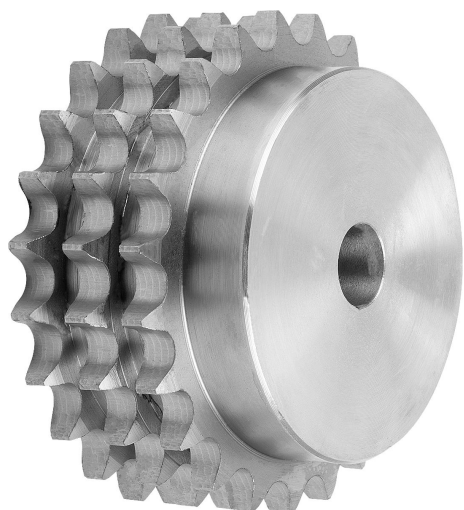


## 商品描述/产品说明



## 产品说明

材料：  
钢制 C45。

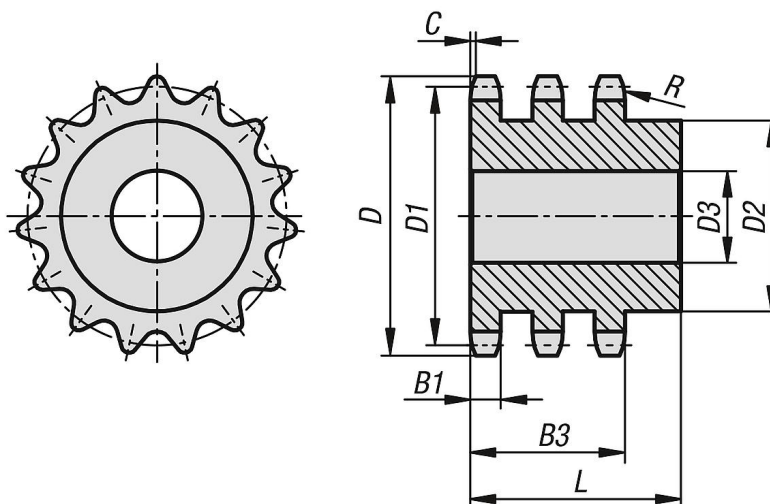
规格：  
亮色，未经硬化处理。

## 提示：

滚子链条链轮，带单侧轮毂，符合 DIN ISO 606。

链轮有定心孔或经过预钻孔。（可能因制造技术而异）。因此，表中给出的尺寸 D3 max. 是提供链轮的最大孔值。预钻孔/定心孔可根据客户要求设置装配孔、带键槽的装配孔或螺纹孔。或者，客户也可以使用衬套来减小直径。

## 图纸



## 商品概述

订货号	ISO 编号	节距 英寸	节距 mm	齿数	D	D1	D2	D3 max.	B1	B3	L	C	R
22254-30580308008	10 B-3	5/8X3/8	15,875 x 9,65	8	48,4	41,48	25	12	9	42,1	55	1,6	16
22254-30580308009	10 B-3	5/8X3/8	15,875 x 9,65	9	53,3	46,42	30	12	9	42,1	55	1,6	16
22254-30580308010	10 B-3	5/8X3/8	15,875 x 9,65	10	58,3	51,37	35	16	9	42,1	55	1,6	16
22254-30580308011	10 B-3	5/8X3/8	15,875 x 9,65	11	63,2	56,34	39	16	9	42,1	55	1,6	16
22254-30580308012	10 B-3	5/8X3/8	15,875 x 9,65	12	68,2	61,34	44	16	9	42,1	55	1,6	16
22254-30580308013	10 B-3	5/8X3/8	15,875 x 9,65	13	73,2	66,32	49	16	9	42,1	55	1,6	16
22254-30580308014	10 B-3	5/8X3/8	15,875 x 9,65	14	78,2	71,34	54	16	9	42,1	55	1,6	16
22254-30580308015	10 B-3	5/8X3/8	15,875 x 9,65	15	83,2	76,36	59	16	9	42,1	55	1,6	16
22254-30580308016	10 B-3	5/8X3/8	15,875 x 9,65	16	88,3	81,37	64	16	9	42,1	60	1,6	16
22254-30580308017	10 B-3	5/8X3/8	15,875 x 9,65	17	93,3	86,39	69	16	9	42,1	60	1,6	16
22254-30580308018	10 B-3	5/8X3/8	15,875 x 9,65	18	98,3	91,42	74	16	9	42,1	60	1,6	16
22254-30580308019	10 B-3	5/8X3/8	15,875 x 9,65	19	103,3	96,45	79	16	9	42,1	60	1,6	16
22254-30580308020	10 B-3	5/8X3/8	15,875 x 9,65	20	108,4	101,49	84	16	9	42,1	60	1,6	16
22254-30580308021	10 B-3	5/8X3/8	15,875 x 9,65	21	113,4	106,52	85	20	9	42,1	60	1,6	16
22254-30580308022	10 B-3	5/8X3/8	15,875 x 9,65	22	118,4	111,55	90	20	9	42,1	60	1,6	16
22254-30580308023	10 B-3	5/8X3/8	15,875 x 9,65	23	123,5	116,58	95	20	9	42,1	60	1,6	16
22254-30580308024	10 B-3	5/8X3/8	15,875 x 9,65	24	128,5	121,62	100	20	9	42,1	60	1,6	16
22254-30580308025	10 B-3	5/8X3/8	15,875 x 9,65	25	133,6	126,66	105	20	9	42,1	60	1,6	16

## 商品概述

订货号	ISO 编号	节距 英寸	节距 mm	齿数	D	D1	D2	D3 max.	B1	B3	L	C	R
22254-30580308026	10 B-3	5/8X3/8	15,875 x 9,65	26	138,6	131,7	110	20	9	42,1	60	1,6	16
22254-30580308027	10 B-3	5/8X3/8	15,875 x 9,65	27	143,6	136,75	110	20	9	42,1	60	1,6	16
22254-30580308028	10 B-3	5/8X3/8	15,875 x 9,65	28	148,7	141,78	115	20	9	42,1	60	1,6	16
22254-30580308029	10 B-3	5/8X3/8	15,875 x 9,65	29	153,7	146,83	115	20	9	42,1	60	1,6	16
22254-30580308030	10 B-3	5/8X3/8	15,875 x 9,65	30	158,8	151,87	120	20	9	42,1	60	1,6	16
22254-30580308031	10 B-3	5/8X3/8	15,875 x 9,65	31	163,8	156,92	120	20	9	42,1	60	1,6	16
22254-30580308032	10 B-3	5/8X3/8	15,875 x 9,65	32	168,9	161,95	120	20	9	42,1	60	1,6	16
22254-30580308033	10 B-3	5/8X3/8	15,875 x 9,65	33	173,9	167	120	20	9	42,1	60	1,6	16
22254-30580308034	10 B-3	5/8X3/8	15,875 x 9,65	34	178,9	172,05	120	20	9	42,1	60	1,6	16
22254-30580308035	10 B-3	5/8X3/8	15,875 x 9,65	35	184	177,1	120	20	9	42,1	60	1,6	16
22254-30580308036	10 B-3	5/8X3/8	15,875 x 9,65	36	189	182,15	120	25	9	42,1	60	1,6	16
22254-30580308037	10 B-3	5/8X3/8	15,875 x 9,65	37	194,1	187,2	120	25	9	42,1	60	1,6	16
22254-30580308038	10 B-3	5/8X3/8	15,875 x 9,65	38	199,1	192,24	120	25	9	42,1	60	1,6	16
22254-30580308039	10 B-3	5/8X3/8	15,875 x 9,65	39	204,2	197,29	120	25	9	42,1	60	1,6	16
22254-30580308040	10 B-3	5/8X3/8	15,875 x 9,65	40	209,2	202,34	120	25	9	42,1	60	1,6	16
22254-30580308045	10 B-3	5/8X3/8	15,875 x 9,65	45	236	227,58	136	25	9	42,1	74	1,6	16
22254-30580308050	10 B-3	5/8X3/8	15,875 x 9,65	50	261,2	252,82	136	25	9	42,1	74	1,6	16
22254-30580308057	10 B-3	5/8X3/8	15,875 x 9,65	57	296,6	288,18	136	25	9	42,1	74	1,6	16
22254-30580308060	10 B-3	5/8X3/8	15,875 x 9,65	60	311,7	303,32	136	25	9	42,1	74	1,6	16
22254-30580308076	10 B-3	5/8X3/8	15,875 x 9,65	76	392,5	384,16	145	30	9	42,1	75	1,6	16
22254-30580308095	10 B-3	5/8X3/8	15,875 x 9,65	95	488,5	480,14	145	30	9	42,1	75	1,6	16