

商品描述/产品说明



产品说明

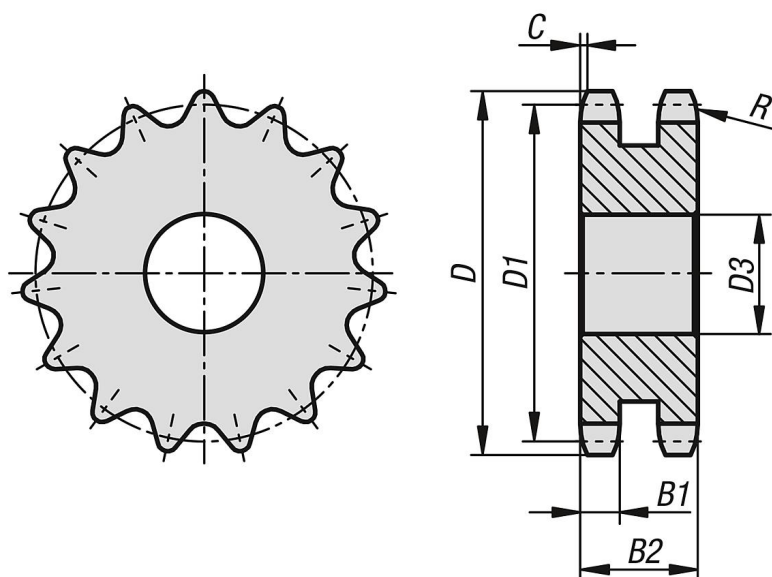
材料：
低碳钢制

规格：
亮色，未经硬化处理（不可硬化）。

提示：

滚子链条轮盘，符合 DIN ISO 606。链轮盘有定心孔或经过预钻孔。
（可能因制造技术而异）。因此，表中给出的尺寸 D3 max. 是所提供链轮盘的最大孔值。预钻孔/定心孔可根据客户要求设置装配孔、带键槽的装配孔或螺纹孔。或者，客户也可以使用衬套来减小直径。

图纸



商品概述

订货号	ISO 编号	节距 英寸	节距 mm	齿数	D	D1	D3 max.	B1	B2	C	R
22265-30380732008	06 B-2	3/8 x 7/32	9,525 x 5,72	8	28,6	24,89	8	5,2	15,4	1	10
22265-30380732009	06 B-2	3/8 x 7/32	9,525 x 5,72	9	31,5	27,85	8	5,2	15,4	1	10
22265-30380732010	06 B-2	3/8 x 7/32	9,525 x 5,72	10	34,5	30,82	8	5,2	15,4	1	10
22265-30380732011	06 B-2	3/8 x 7/32	9,525 x 5,72	11	37,5	33,8	10	5,2	15,4	1	10
22265-30380732012	06 B-2	3/8 x 7/32	9,525 x 5,72	12	40,5	36,8	10	5,2	15,4	1	10
22265-30380732013	06 B-2	3/8 x 7/32	9,525 x 5,72	13	43,5	39,8	10	5,2	15,4	1	10
22265-30380732014	06 B-2	3/8 x 7/32	9,525 x 5,72	14	46,5	42,8	10	5,2	15,4	1	10
22265-30380732015	06 B-2	3/8 x 7/32	9,525 x 5,72	15	49,5	45,81	10	5,2	15,4	1	10
22265-30380732016	06 B-2	3/8 x 7/32	9,525 x 5,72	16	52,5	48,82	12	5,2	15,4	1	10
22265-30380732017	06 B-2	3/8 x 7/32	9,525 x 5,72	17	55,5	51,83	12	5,2	15,4	1	10
22265-30380732018	06 B-2	3/8 x 7/32	9,525 x 5,72	18	58,6	54,85	12	5,2	15,4	1	10
22265-30380732019	06 B-2	3/8 x 7/32	9,525 x 5,72	19	61,6	57,87	12	5,2	15,4	1	10

商品概述

订货号	ISO 编号	节距 英寸	节距 mm	齿数	D	D1	D3 max.	B1	B2	C	R
22265-30380732020	06 B-2	3/8 x 7/32	9,525 x 5,72	20	64,6	60,89	12	5,2	15,4	1	10
22265-30380732021	06 B-2	3/8 x 7/32	9,525 x 5,72	21	67,6	63,91	12	5,2	15,4	1	10
22265-30380732022	06 B-2	3/8 x 7/32	9,525 x 5,72	22	70,6	66,93	12	5,2	15,4	1	10
22265-30380732023	06 B-2	3/8 x 7/32	9,525 x 5,72	23	73,7	69,95	12	5,2	15,4	1	10
22265-30380732024	06 B-2	3/8 x 7/32	9,525 x 5,72	24	76,7	72,97	12	5,2	15,4	1	10
22265-30380732025	06 B-2	3/8 x 7/32	9,525 x 5,72	25	79,7	76	12	5,2	15,4	1	10
22265-30380732026	06 B-2	3/8 x 7/32	9,525 x 5,72	26	82,7	79,02	16	5,2	15,4	1	10
22265-30380732027	06 B-2	3/8 x 7/32	9,525 x 5,72	27	85,7	82,04	16	5,2	15,4	1	10
22265-30380732028	06 B-2	3/8 x 7/32	9,525 x 5,72	28	88,8	85,07	16	5,2	15,4	1	10
22265-30380732029	06 B-2	3/8 x 7/32	9,525 x 5,72	29	91,8	88,09	16	5,2	15,4	1	10
22265-30380732030	06 B-2	3/8 x 7/32	9,525 x 5,72	30	94,8	91,12	16	5,2	15,4	1	10
22265-30380732031	06 B-2	3/8 x 7/32	9,525 x 5,72	31	97,9	94,15	16	5,2	15,4	1	10
22265-30380732032	06 B-2	3/8 x 7/32	9,525 x 5,72	32	100,9	97,17	16	5,2	15,4	1	10
22265-30380732033	06 B-2	3/8 x 7/32	9,525 x 5,72	33	103,9	100,2	16	5,2	15,4	1	10
22265-30380732034	06 B-2	3/8 x 7/32	9,525 x 5,72	34	106,9	103,23	16	5,2	15,4	1	10
22265-30380732035	06 B-2	3/8 x 7/32	9,525 x 5,72	35	110	106,26	16	5,2	15,4	1	10
22265-30380732036	06 B-2	3/8 x 7/32	9,525 x 5,72	36	113	109,29	16	5,2	15,4	1	10
22265-30380732037	06 B-2	3/8 x 7/32	9,525 x 5,72	37	116	112,32	16	5,2	15,4	1	10
22265-30380732038	06 B-2	3/8 x 7/32	9,525 x 5,72	38	119	115,34	16	5,2	15,4	1	10
22265-30380732039	06 B-2	3/8 x 7/32	9,525 x 5,72	39	122,1	118,37	16	5,2	15,4	1	10
22265-30380732040	06 B-2	3/8 x 7/32	9,525 x 5,72	40	125,1	121,4	16	5,2	15,4	1	10
22265-30380732041	06 B-2	3/8 x 7/32	9,525 x 5,72	41	129	124,43	20	5,2	15,4	1	10
22265-30380732042	06 B-2	3/8 x 7/32	9,525 x 5,72	42	132,1	127,46	20	5,2	15,4	1	10
22265-30380732043	06 B-2	3/8 x 7/32	9,525 x 5,72	43	135,1	130,49	20	5,2	15,4	1	10
22265-30380732044	06 B-2	3/8 x 7/32	9,525 x 5,72	44	138,1	133,52	20	5,2	15,4	1	10
22265-30380732045	06 B-2	3/8 x 7/32	9,525 x 5,72	45	141,1	136,54	20	5,2	15,4	1	10
22265-30380732046	06 B-2	3/8 x 7/32	9,525 x 5,72	46	144,2	139,58	20	5,2	15,4	1	10
22265-30380732048	06 B-2	3/8 x 7/32	9,525 x 5,72	48	150,2	145,64	20	5,2	15,4	1	10
22265-30380732049	06 B-2	3/8 x 7/32	9,525 x 5,72	49	153,3	148,66	20	5,2	15,4	1	10
22265-30380732050	06 B-2	3/8 x 7/32	9,525 x 5,72	50	156,3	151,69	20	5,2	15,4	1	10
22265-30380732051	06 B-2	3/8 x 7/32	9,525 x 5,72	51	159,3	154,72	20	5,2	15,4	1	10
22265-30380732052	06 B-2	3/8 x 7/32	9,525 x 5,72	52	162,4	157,75	20	5,2	15,4	1	10
22265-30380732053	06 B-2	3/8 x 7/32	9,525 x 5,72	53	165,4	160,78	20	5,2	15,4	1	10
22265-30380732054	06 B-2	3/8 x 7/32	9,525 x 5,72	54	168,4	163,82	20	5,2	15,4	1	10
22265-30380732055	06 B-2	3/8 x 7/32	9,525 x 5,72	55	171,4	166,85	20	5,2	15,4	1	10
22265-30380732056	06 B-2	3/8 x 7/32	9,525 x 5,72	56	174,5	169,88	20	5,2	15,4	1	10
22265-30380732057	06 B-2	3/8 x 7/32	9,525 x 5,72	57	177,5	172,91	20	5,2	15,4	1	10
22265-30380732058	06 B-2	3/8 x 7/32	9,525 x 5,72	58	180,5	175,93	20	5,2	15,4	1	10
22265-30380732060	06 B-2	3/8 x 7/32	9,525 x 5,72	60	186,6	181,99	20	5,2	15,4	1	10
22265-30380732062	06 B-2	3/8 x 7/32	9,525 x 5,72	62	192,7	188,06	25	5,2	15,4	1	10
22265-30380732064	06 B-2	3/8 x 7/32	9,525 x 5,72	64	198,7	194,12	25	5,2	15,4	1	10
22265-30380732065	06 B-2	3/8 x 7/32	9,525 x 5,72	65	201,8	197,15	25	5,2	15,4	1	10
22265-30380732068	06 B-2	3/8 x 7/32	9,525 x 5,72	68	210,8	206,24	25	5,2	15,4	1	10
22265-30380732070	06 B-2	3/8 x 7/32	9,525 x 5,72	70	216,9	212,3	25	5,2	15,4	1	10
22265-30380732072	06 B-2	3/8 x 7/32	9,525 x 5,72	72	223	218,37	25	5,2	15,4	1	10
22265-30380732075	06 B-2	3/8 x 7/32	9,525 x 5,72	75	232,1	227,46	25	5,2	15,4	1	10
22265-30380732076	06 B-2	3/8 x 7/32	9,525 x 5,72	76	235,1	230,49	25	5,2	15,4	1	10
22265-30380732080	06 B-2	3/8 x 7/32	9,525 x 5,72	80	247,2	242,61	25	5,2	15,4	1	10
22265-30380732085	06 B-2	3/8 x 7/32	9,525 x 5,72	85	262,4	257,77	25	5,2	15,4	1	10
22265-30380732090	06 B-2	3/8 x 7/32	9,525 x 5,72	90	277,5	272,93	25	5,2	15,4	1	10
22265-30380732095	06 B-2	3/8 x 7/32	9,525 x 5,72	95	292,7	288,08	25	5,2	15,4	1	10
22265-30380732100	06 B-2	3/8 x 7/32	9,525 x 5,72	100	307,8	303,25	25	5,2	15,4	1	10
22265-30380732110	06 B-2	3/8 x 7/32	9,525 x 5,72	110	338,2	333,55	25	5,2	15,4	1	10
22265-30380732114	06 B-2	3/8 x 7/32	9,525 x 5,72	114	350,3	345,68	25	5,2	15,4	1	10
22265-30380732120	06 B-2	3/8 x 7/32	9,525 x 5,72	120	368,5	363,86	25	5,2	15,4	1	10
22265-30380732125	06 B-2	3/8 x 7/32	9,525 x 5,72	125	383,6	379,02	25	5,2	15,4	1	10

商品概述
