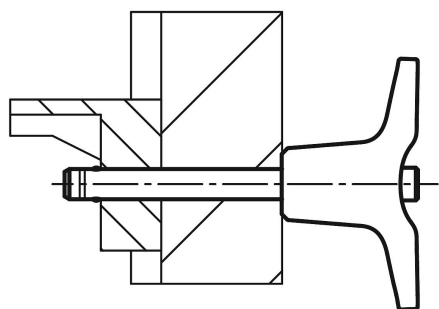


商品描述/产品说明



产品说明

材料：

- 热塑性塑料把手。
- 1.4305 不锈钢压紧旋钮。
- 1.4542 不锈钢销钉。
- 1.4125 不锈钢顶珠。
- 1.4310 不锈钢压力弹簧。

规格：

- 手柄采用深灰色或 RAL 3020 交通红。
- 不锈钢，亮色。

提示：

- 快锁插销用于快捷简便地固定和连接部件和工件。
- 按下把手上的压紧旋钮可以解锁两个顶珠，并插入需要连接的工件。释放压紧旋钮，顶珠重新锁紧，形成可靠的连接。

两端剪切力 (F) = S · τ aB max.

剪切力的数据与理论断裂载荷相关。

这些是不具约束力的指导值，未考虑安全因素，且不承担任何责任。给出的数值仅供参考，并不对财产构成任何相关法律保证。

负载值根据 DIN 50141 计算得出。每位用户必须单独确定快锁插销是否适合各自的使用。

制作快锁插销材料的多样性、天气条件和磨损会影响确定的数值。

具有高剪切强度的快锁插销在销钉上标有标记槽。

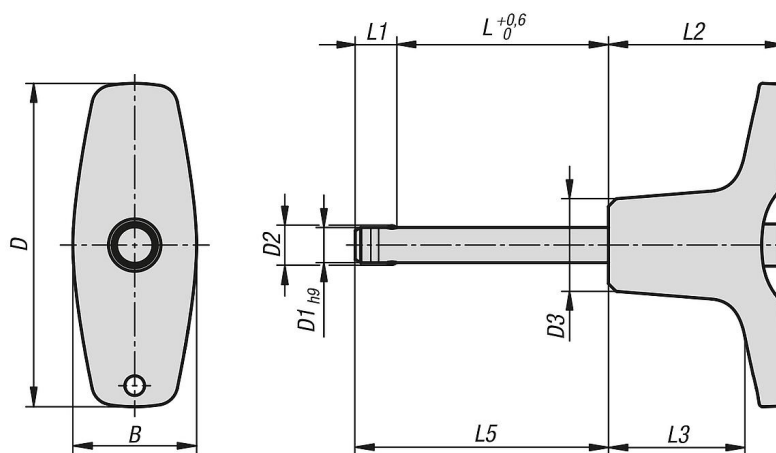
优点：

- 与标准的快锁插销相比承载能力更高。
- 插销所采用的不锈钢 1.4542 经过硬化处理，完全不生锈钢，具有很高的抗剪能力和极高的承重能力。

附件：

- 快锁插销的固定衬套 03197
- 螺旋安全绳 03199
- 带吊环的安全绳 03199
- 钥匙圈 03199

图纸



商品概述

订货号	组件颜色	B	D	D1	D2	D3	L	L1	L2	L3	L5	安装孔 H11	双边径向力 max. kN
03420-214605010	黑色 RAL 7021	17,6	46	5	5,5	13,2	10	5,9	25	19,4	15,9	5	24
03420-214605015	黑色 RAL 7021	17,6	46	5	5,5	13,2	15	5,9	25	19,4	20,9	5	24
03420-214605020	黑色 RAL 7021	17,6	46	5	5,5	13,2	20	5,9	25	19,4	25,9	5	24
03420-214605025	黑色 RAL 7021	17,6	46	5	5,5	13,2	25	5,9	25	19,4	30,9	5	24
03420-214605030	黑色 RAL 7021	17,6	46	5	5,5	13,2	30	5,9	25	19,4	35,9	5	24
03420-214606010	黑色 RAL 7021	17,6	46	6	6,85	13,2	10	6,8	25	19,4	16,8	6	35
03420-214606015	黑色 RAL 7021	17,6	46	6	6,85	13,2	15	6,8	25	19,4	21,8	6	35
03420-214606020	黑色 RAL 7021	17,6	46	6	6,85	13,2	20	6,8	25	19,4	26,8	6	35
03420-214606025	黑色 RAL 7021	17,6	46	6	6,85	13,2	25	6,8	25	19,4	31,8	6	35
03420-214606030	黑色 RAL 7021	17,6	46	6	6,85	13,2	30	6,8	25	19,4	36,8	6	35
03420-214606035	黑色 RAL 7021	17,6	46	6	6,85	13,2	35	6,8	25	19,4	41,8	6	35
03420-214606040	黑色 RAL 7021	17,6	46	6	6,85	13,2	40	6,8	25	19,4	46,8	6	35
03420-214606045	黑色 RAL 7021	17,6	46	6	6,85	13,2	45	6,8	25	19,4	51,8	6	35
03420-214606050	黑色 RAL 7021	17,6	46	6	6,85	13,2	50	6,8	25	19,4	56,8	6	35
03420-216308020	黑色 RAL 7021	23	62,9	8	9,5	17,3	20	7,8	33	24,4	27,8	8	63
03420-216308025	黑色 RAL 7021	23	62,9	8	9,5	17,3	25	7,8	33	24,4	32,8	8	63
03420-216308030	黑色 RAL 7021	23	62,9	8	9,5	17,3	30	7,8	33	24,4	37,8	8	63
03420-216308035	黑色 RAL 7021	23	62,9	8	9,5	17,3	35	7,8	33	24,4	42,8	8	63
03420-216308040	黑色 RAL 7021	23	62,9	8	9,5	17,3	40	7,8	33	24,4	47,8	8	63
03420-216308045	黑色 RAL 7021	23	62,9	8	9,5	17,3	45	7,8	33	24,4	52,8	8	63
03420-216308050	黑色 RAL 7021	23	62,9	8	9,5	17,3	50	7,8	33	24,4	57,8	8	63
03420-216310020	黑色 RAL 7021	23	62,9	10	12	17,3	20	8,9	33	24,4	28,9	10	100
03420-216310025	黑色 RAL 7021	23	62,9	10	12	17,3	25	8,9	33	24,4	33,9	10	100
03420-216310030	黑色 RAL 7021	23	62,9	10	12	17,3	30	8,9	33	24,4	38,9	10	100
03420-216310035	黑色 RAL 7021	23	62,9	10	12	17,3	35	8,9	33	24,4	43,9	10	100
03420-216310040	黑色 RAL 7021	23	62,9	10	12	17,3	40	8,9	33	24,4	48,9	10	100
03420-216310045	黑色 RAL 7021	23	62,9	10	12	17,3	45	8,9	33	24,4	53,9	10	100
03420-216310050	黑色 RAL 7021	23	62,9	10	12	17,3	50	8,9	33	24,4	58,9	10	100
03420-216310060	黑色 RAL 7021	23	62,9	10	12	17,3	60	8,9	33	24,4	68,9	10	100
03420-218212025	黑色 RAL 7021	33	81,8	12	14,5	26,3	25	9,9	39,5	28,8	34,9	12	144
03420-218212030	黑色 RAL 7021	33	81,8	12	14,5	26,3	30	9,9	39,5	28,8	39,9	12	144
03420-218212035	黑色 RAL 7021	33	81,8	12	14,5	26,3	35	9,9	39,5	28,8	44,9	12	144
03420-218212040	黑色 RAL 7021	33	81,8	12	14,5	26,3	40	9,9	39,5	28,8	49,9	12	144
03420-218212045	黑色 RAL 7021	33	81,8	12	14,5	26,3	45	9,9	39,5	28,8	54,9	12	144
03420-218212050	黑色 RAL 7021	33	81,8	12	14,5	26,3	50	9,9	39,5	28,8	59,9	12	144
03420-218212060	黑色 RAL 7021	33	81,8	12	14,5	26,3	60	9,9	39,5	28,8	69,9	12	144
03420-218212070	黑色 RAL 7021	33	81,8	12	14,5	26,3	70	9,9	39,5	28,8	79,9	12	144
03420-218212080	黑色 RAL 7021	33	81,8	12	14,5	26,3	80	9,9	39,5	28,8	89,9	12	144
03420-218216030	黑色 RAL 7021	33	81,8	16	19	26,3	30	13,1	39,5	28,8	43,1	16	257
03420-218216035	黑色 RAL 7021	33	81,8	16	19	26,3	35	13,1	39,5	28,8	48,1	16	257
03420-218216040	黑色 RAL 7021	33	81,8	16	19	26,3	40	13,1	39,5	28,8	53,1	16	257
03420-218216045	黑色 RAL 7021	33	81,8	16	19	26,3	45	13,1	39,5	28,8	58,1	16	257
03420-218216050	黑色 RAL 7021	33	81,8	16	19	26,3	50	13,1	39,5	28,8	63,1	16	257

商品概述

订货号	组件颜色	B	D	D1	D2	D3	L	L1	L2	L3	L5	安装孔 H11	双边径向力 max. kN
03420-218216060	黑色 RAL 7021	33	81,8	16	19	26,3	60	13,1	39,5	28,8	73,1	16	257
03420-218216070	黑色 RAL 7021	33	81,8	16	19	26,3	70	13,1	39,5	28,8	83,1	16	257
03420-218216080	黑色 RAL 7021	33	81,8	16	19	26,3	80	13,1	39,5	28,8	93,1	16	257
03420-21844605010	红色 RAL 3020	17,6	46	5	5,5	13,2	10	5,9	25	19,4	15,9	5	24
03420-21844605015	红色 RAL 3020	17,6	46	5	5,5	13,2	15	5,9	25	19,4	20,9	5	24
03420-21844605020	红色 RAL 3020	17,6	46	5	5,5	13,2	20	5,9	25	19,4	25,9	5	24
03420-21844605025	红色 RAL 3020	17,6	46	5	5,5	13,2	25	5,9	25	19,4	30,9	5	24
03420-21844605030	红色 RAL 3020	17,6	46	5	5,5	13,2	30	5,9	25	19,4	35,9	5	24
03420-21844606010	红色 RAL 3020	17,6	46	6	6,85	13,2	10	6,8	25	19,4	16,8	6	35
03420-21844606015	红色 RAL 3020	17,6	46	6	6,85	13,2	15	6,8	25	19,4	21,8	6	35
03420-21844606020	红色 RAL 3020	17,6	46	6	6,85	13,2	20	6,8	25	19,4	26,8	6	35
03420-21844606025	红色 RAL 3020	17,6	46	6	6,85	13,2	25	6,8	25	19,4	31,8	6	35
03420-21844606030	红色 RAL 3020	17,6	46	6	6,85	13,2	30	6,8	25	19,4	36,8	6	35
03420-21844606035	红色 RAL 3020	17,6	46	6	6,85	13,2	35	6,8	25	19,4	41,8	6	35
03420-21844606040	红色 RAL 3020	17,6	46	6	6,85	13,2	40	6,8	25	19,4	46,8	6	35
03420-21844606045	红色 RAL 3020	17,6	46	6	6,85	13,2	45	6,8	25	19,4	51,8	6	35
03420-21844606050	红色 RAL 3020	17,6	46	6	6,85	13,2	50	6,8	25	19,4	56,8	6	35
03420-21846308020	红色 RAL 3020	23	62,9	8	9,5	17,3	20	7,8	33	24,4	27,8	8	63
03420-21846308025	红色 RAL 3020	23	62,9	8	9,5	17,3	25	7,8	33	24,4	32,8	8	63
03420-21846308030	红色 RAL 3020	23	62,9	8	9,5	17,3	30	7,8	33	24,4	37,8	8	63
03420-21846308035	红色 RAL 3020	23	62,9	8	9,5	17,3	35	7,8	33	24,4	42,8	8	63
03420-21846308040	红色 RAL 3020	23	62,9	8	9,5	17,3	40	7,8	33	24,4	47,8	8	63
03420-21846308045	红色 RAL 3020	23	62,9	8	9,5	17,3	45	7,8	33	24,4	52,8	8	63
03420-21846308050	红色 RAL 3020	23	62,9	8	9,5	17,3	50	7,8	33	24,4	57,8	8	63
03420-21846310020	红色 RAL 3020	23	62,9	10	12	17,3	20	8,9	33	24,4	28,9	10	100
03420-21846310025	红色 RAL 3020	23	62,9	10	12	17,3	25	8,9	33	24,4	33,9	10	100
03420-21846310030	红色 RAL 3020	23	62,9	10	12	17,3	30	8,9	33	24,4	38,9	10	100
03420-21846310035	红色 RAL 3020	23	62,9	10	12	17,3	35	8,9	33	24,4	43,9	10	100
03420-21846310040	红色 RAL 3020	23	62,9	10	12	17,3	40	8,9	33	24,4	48,9	10	100
03420-21846310045	红色 RAL 3020	23	62,9	10	12	17,3	45	8,9	33	24,4	53,9	10	100
03420-21846310050	红色 RAL 3020	23	62,9	10	12	17,3	50	8,9	33	24,4	58,9	10	100
03420-21846310060	红色 RAL 3020	23	62,9	10	12	17,3	60	8,9	33	24,4	68,9	10	100
03420-21848212025	红色 RAL 3020	33	81,8	12	14,5	26,3	25	9,9	39,5	28,8	34,9	12	144
03420-21848212030	红色 RAL 3020	33	81,8	12	14,5	26,3	30	9,9	39,5	28,8	39,9	12	144
03420-21848212035	红色 RAL 3020	33	81,8	12	14,5	26,3	35	9,9	39,5	28,8	44,9	12	144
03420-21848212040	红色 RAL 3020	33	81,8	12	14,5	26,3	40	9,9	39,5	28,8	49,9	12	144
03420-21848212045	红色 RAL 3020	33	81,8	12	14,5	26,3	45	9,9	39,5	28,8	54,9	12	144
03420-21848212050	红色 RAL 3020	33	81,8	12	14,5	26,3	50	9,9	39,5	28,8	59,9	12	144
03420-21848212060	红色 RAL 3020	33	81,8	12	14,5	26,3	60	9,9	39,5	28,8	69,9	12	144
03420-21848212070	红色 RAL 3020	33	81,8	12	14,5	26,3	70	9,9	39,5	28,8	79,9	12	144
03420-21848212080	红色 RAL 3020	33	81,8	12	14,5	26,3	80	9,9	39,5	28,8	89,9	12	144
03420-21848216030	红色 RAL 3020	33	81,8	16	19	26,3	30	13,1	39,5	28,8	43,1	16	257
03420-21848216035	红色 RAL 3020	33	81,8	16	19	26,3	35	13,1	39,5	28,8	48,1	16	257
03420-21848216040	红色 RAL 3020	33	81,8	16	19	26,3	40	13,1	39,5	28,8	53,1	16	257
03420-21848216045	红色 RAL 3020	33	81,8	16	19	26,3	45	13,1	39,5	28,8	58,1	16	257
03420-21848216050	红色 RAL 3020	33	81,8	16	19	26,3	50	13,1	39,5	28,8	63,1	16	257
03420-21848216060	红色 RAL 3020	33	81,8	16	19	26,3	60	13,1	39,5	28,8	73,1	16	257
03420-21848216070	红色 RAL 3020	33	81,8	16	19	26,3	70	13,1	39,5	28,8	83,1	16	257
03420-21848216080	红色 RAL 3020	33	81,8	16	19	26,3	80	13,1	39,5	28,8	93,1	16	257