

商品描述/产品说明

产品说明

材料：

压铸锌制把手符合 DIN EN 12844.
定位销和夹紧楔采用钢制 1.0715.
固定环采用钢制。

规格：

黑色把手经塑料涂层处理。
定位销和固定环采用磷化处理。
夹紧楔经黑色氧化处理。
激光刻印标度。

提示：

当拧紧螺栓或转动锁紧手柄时会将孔中的两个夹紧楔夹紧。通过无级可调的固定环可牢固固定住一个或多个不同厚度的止挡元件。

应用：

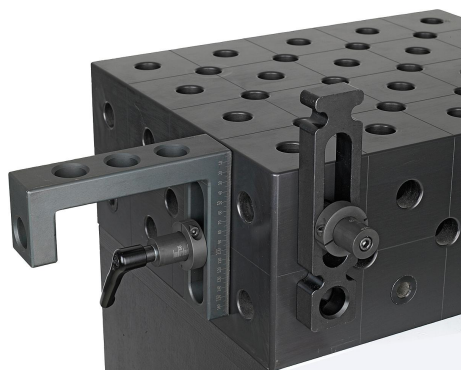
夹紧销非常适合固定常规的止挡元件，还适用于不同材料厚度、孔径为 16 mm 或 28 mm 的栅格台/焊接台。

优点：

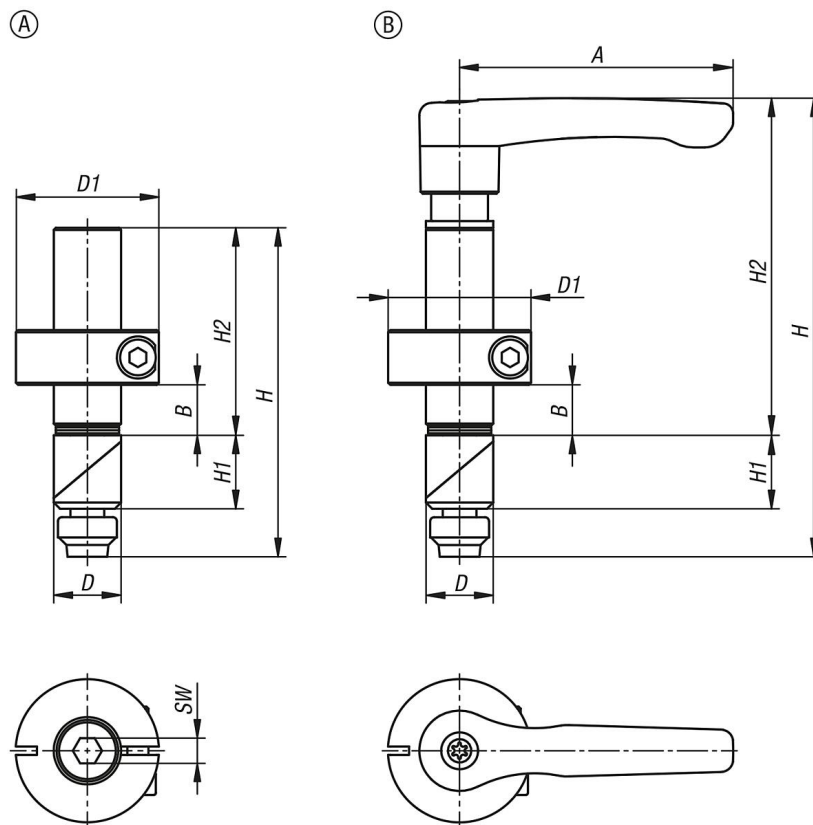
无级可调夹紧范围从 0-36 mm 到 0-75 mm。
不会受到孔径和孔表面质量的影响（最大 H12）。
夹紧范围可预先通过标度稍作调整。
孔内夹紧保护表面。
当台板材料厚度很薄时也可达到下拉效果（ ≥ 8 mm 或 ≥ 4 mm）。
可与常规的止挡元件兼容。



商品描述/产品说明



图纸



商品概述

订货号	类型	A	D	D1	H	H1	H2	SW	B 夹紧范围
04753-0016	A	-	16	34	78	17,5	49	6	0-36
04753-0028	A	-	28	48	129	28	90	6	0-75
04753-0116	B	65	16	34	109	17,5	80	-	0-36
04753-0128	B	80	28	48	168	28	129	-	0-75