

商品描述/产品说明



产品说明

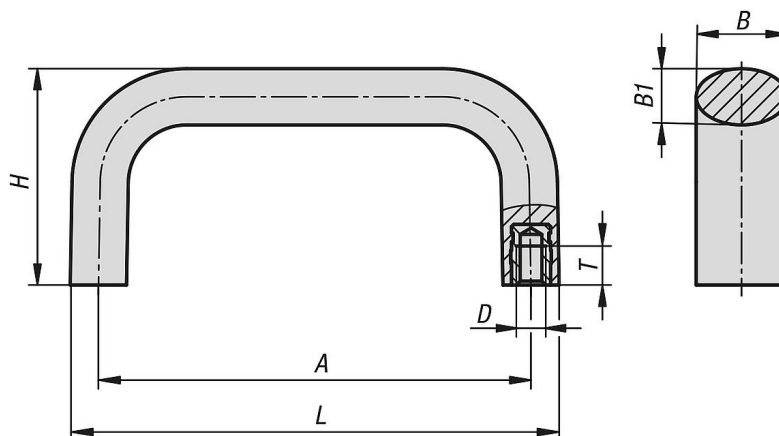
材料：
热固塑料 PF 31。
钢制或不锈钢制螺纹轴套。

规格：
热固塑料，黑色，高光泽抛光。
钢制、经蓝色钝化处理或亮色不锈钢。

温度范围：
持续工作温度为 140 °C。
短时工作温度最高为 160 °C。

装配：
背面安装。

图纸



商品概述

订货号	材料	A	B	B1	D	H	L	T	负载能力 N
06901-01-21000621	钢制	100	21	13	M6	50	113	9	500
06901-01-21200621	钢制	120	21	13	M6	50	133	9	500
06901-01-21280621	钢制	128	21	13	M6	50	141	9	500
06901-01-21600825	钢制	160	25	17	M8	55	177	12	500
06901-01-31000621	不锈钢	100	21	13	M6	50	113	9	500
06901-01-31200621	不锈钢	120	21	13	M6	50	133	9	500
06901-01-31280621	不锈钢	128	21	13	M6	50	141	9	500
06901-01-31600825	不锈钢	160	25	17	M8	55	177	12	500