

商品描述/产品说明

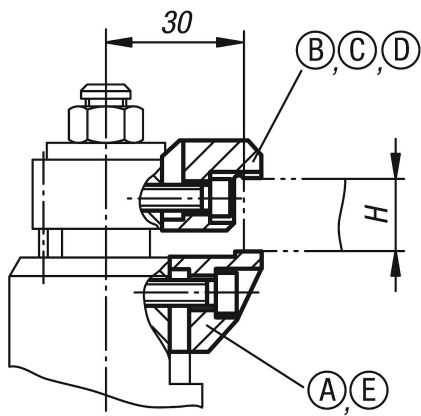


产品说明

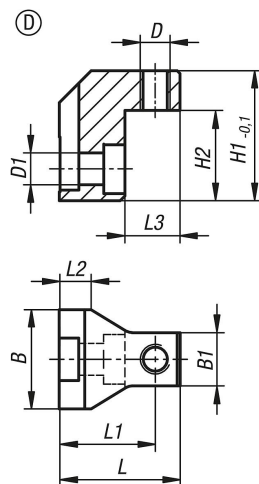
材料：
渗碳钢。

规格：
氮化及黑色氧化处理。

提示：
通过该夹钳可以扩大浮动式夹具的夹紧范围。



图纸



图纸

订货号	H = 最大夹紧范围 结合 04422-90000 [mm]	H = 最大夹紧范围 结合 04422-910000 [mm]
04422-90416	4-16	-
04422-91527	15-27	-
04422-92638	26-38	-
04422-90029	29	23
04422-90040	40	34

商品概述

订货号	类型	类型 1	B	B1	D	D1	H1	H2	L	L1	L2	L3
04422-90029	D	上方夹钳	28	15	M8	4,5	29,5	16,5	31,5	24,5	8	16
04422-90040	D	上方夹钳	28	15	M8	4,5	40,5	27,5	31,5	24,5	8	16