

## 商品描述/产品说明



## 产品说明

## 材料：

壳体采用钢板。

轮子采用高品质弹性实心橡胶。

轮体采用高品质防断裂尼龙材料（轮径分 100 和 125 mm）或压铸铝（轮径最小 150 mm）。

## 规格：

压制壳体。带双球轴承（转动环中）的转向壳体。装有滚珠轴承的车轮。

## 提示：

拧紧轮轴。

带安装板的转向轮和脚轮。

## 应用：

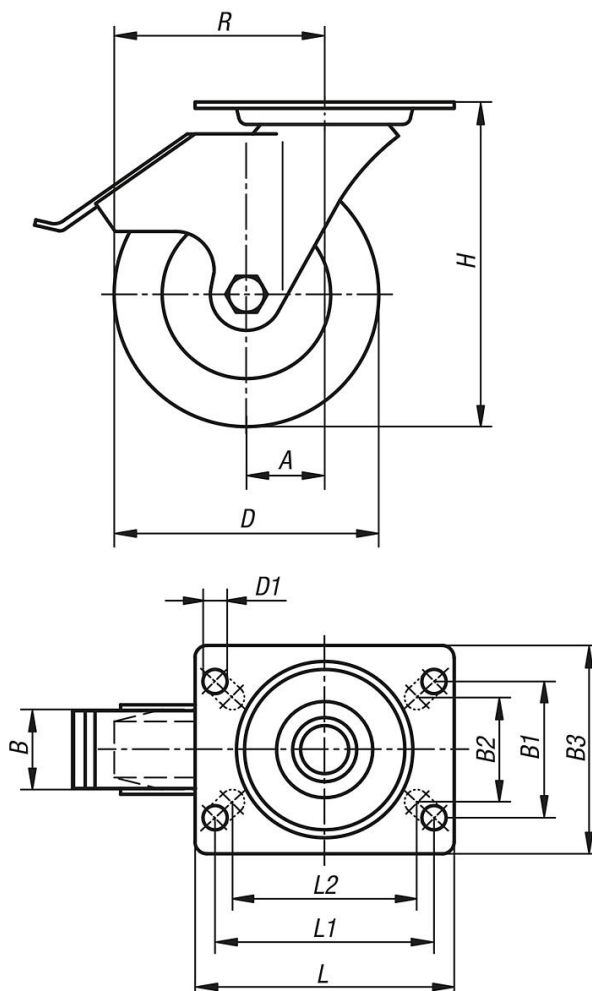
最大驾驶舒适性，出色的货物运输减振性。新型软橡胶系列可确保在所有使用场景下都能显著降低噪音。

## 温度范围：

-25 °C 至 +80 °C。

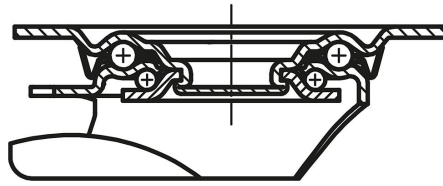
## 图纸

带“stop fix”的  
转向轮



## 图纸

转动环支承：



## 商品概述

订货号	名称	滚珠轴承	A	B	B1	B2	B3	D	D1	H	L	L1	L2	R	承载负荷 kg
95026-101000402	转向轮	滚珠轴承	36	40	60	55	85	100	9	125	100	80	76	86	150
95026-101250402	转向轮	滚珠轴承	40	40	60	55	85	125	9	150	100	80	76	102,5	150
95026-101500402	转向轮	滚珠轴承	54	50	80	75	110	150	11	190	140	105	-	129	280
95026-101600502	转向轮	滚珠轴承	54	50	80	75	110	160	11	195	140	105	-	134	300
95026-102000502	转向轮	滚珠轴承	54	50	80	75	110	200	11	235	140	105	-	154	300