

## 商品描述/产品说明



## 产品说明

材料：  
钢板制壳体。  
高品质弹性实心橡胶制轮胎。  
高品质耐破损的尼龙或压铸铝制轮体。

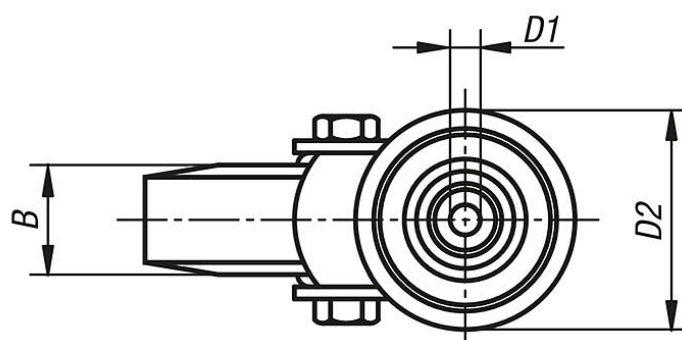
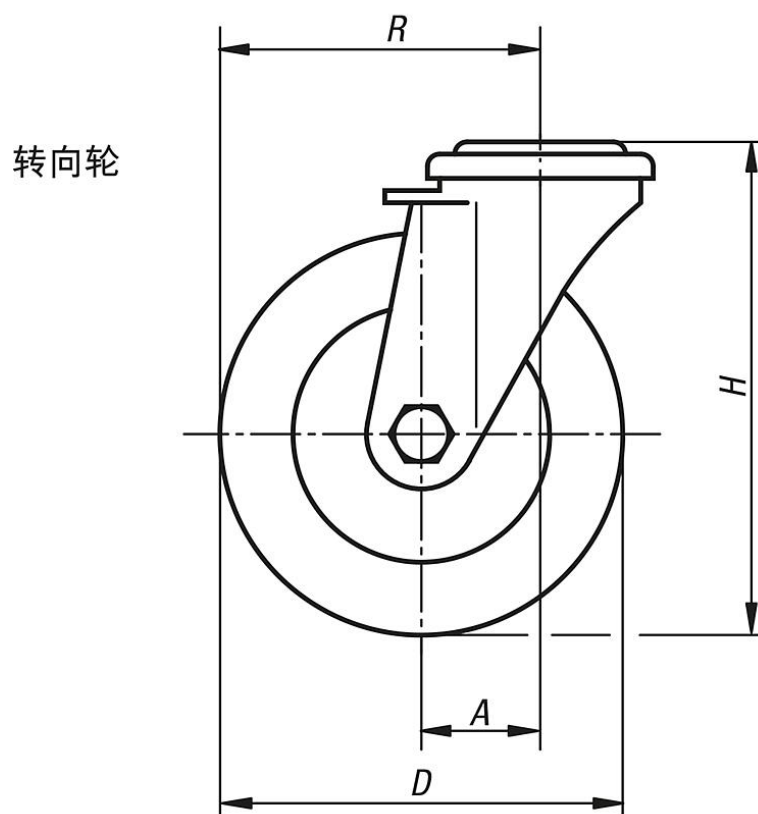
规格：  
压制壳体。带双球轴承（转动环中）的转向壳体。装有滚珠轴承的车轮。

提示：  
拧紧轮轴。  
带安装板的转向轮和脚轮。

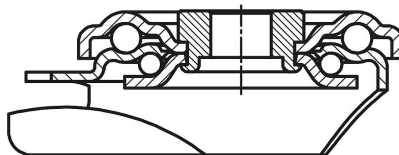
应用：  
最大驾驶舒适性，出色的货物运输减振性。新型软橡胶系列可确保在所有使用场景下都能显著降低噪音。

温度范围：  
-25 °C 至 +80 °C。

图纸



转动环支承：



商品概述

| 订货号               | 名称  | 滚轮轴承 | A  | B  | D   | D1 | D2 | H   | R     | 承载负荷<br>kg |
|-------------------|-----|------|----|----|-----|----|----|-----|-------|------------|
| 95026-01-10100040 | 转向轮 | 滚珠轴承 | 36 | 40 | 100 | 13 | 70 | 125 | 86    | 150        |
| 95026-01-10125040 | 转向轮 | 滚珠轴承 | 40 | 40 | 125 | 13 | 70 | 150 | 102,5 | 150        |

商品概述

---