

商品描述/产品说明



产品说明

材料：
钢板制壳体。
高品质弹性实心橡胶制轮胎。
高品质耐破损的尼龙轮体。

规格：
压制壳体。带双球轴承（转动环中）的转向壳体。装有滚珠轴承的车轮。

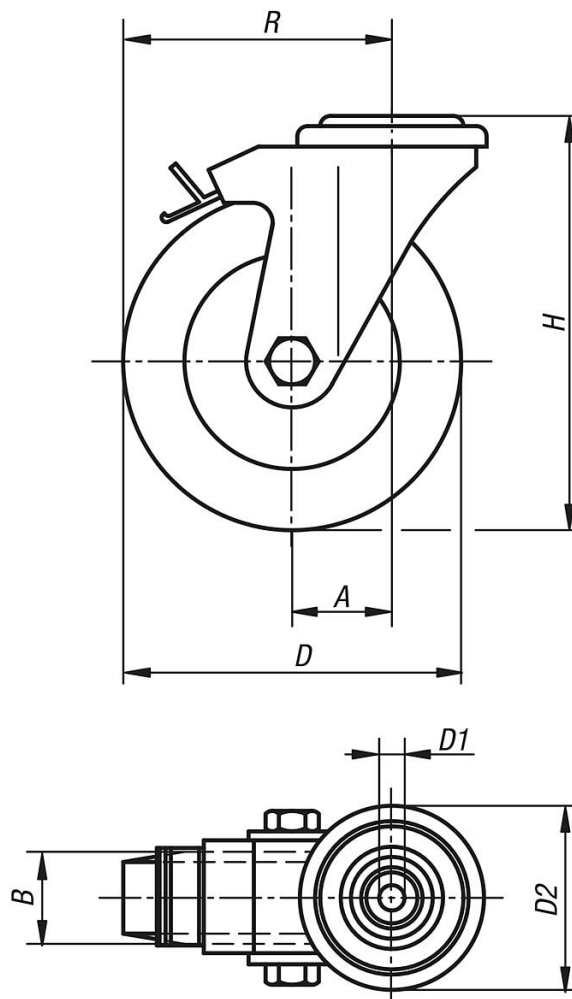
提示：
用螺栓固定的轮轴。

应用：
最大驾驶舒适性，出色的货物运输减振性。新型软橡胶系列可确保在所有使用场景下都能显著降低噪音。

温度范围：
-25 °C 至 +80 °C。

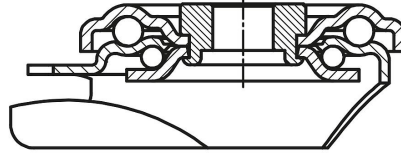
图纸

带“stop fix”的转向轮



图纸

转动环支承：



商品概述

订货号	名称	滚轮轴承	A	B	D	D1	D2	H	R	承载负荷 kg
95026-01-101000402	转向轮	滚珠轴承	36	40	100	13	70	125	86	150
95026-01-101250402	转向轮	滚珠轴承	40	40	125	13	70	150	102,5	150