

商品描述/产品说明



产品说明

材料：  
钢板制壳体。  
高品质弹性实心橡胶制轮胎。  
高品质耐破损的尼龙轮体。

规格：  
压制壳体。带双球轴承（转动环中）的转向壳体。装有滚珠轴承的车轮。

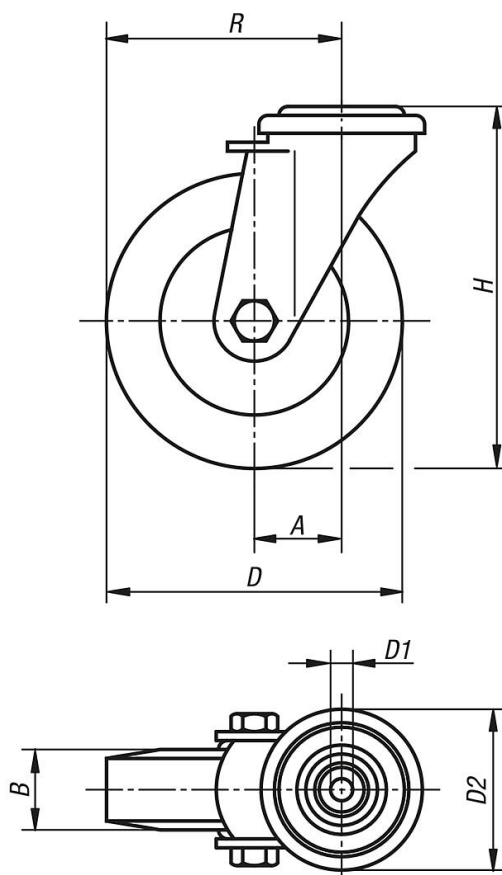
提示：  
用螺栓固定的轮轴。

应用：  
最大驾驶舒适性，出色的货物运输减振性。新型软橡胶系列可确保在所有使用场景下都能显著降低噪音。

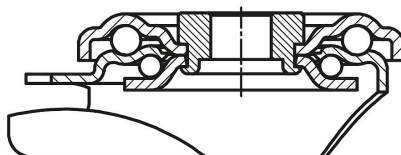
温度范围：  
-25 °C 至 +80 °C。

图纸

转向轮



转动环支承：



商品概述

订货号	名称	类型 1	滚珠轴承	A	B	D	D1	D2	H	R	承载负荷 kg
95026-01-10100040	转向轮	无锁定系统	滚珠轴承	36	40	100	13	70	125	86	150
95026-01-10125040	转向轮	无锁定系统	滚珠轴承	40	40	125	13	70	150	102,5	150
95026-01-101000402	转向轮	带"stop-fix"锁定系统	滚珠轴承	36	40	100	13	70	125	86	150
95026-01-101250402	转向轮	带"stop-fix"锁定系统	滚珠轴承	40	40	125	13	70	150	102,5	150