

## 商品描述/产品说明



## 产品说明

材料：  
钢板制壳体。  
高品质聚氨酯弹性体车轮。  
压铸铝制轮体。

规格：  
压制壳体。带双球轴承（转动环中）的转向壳体。装有滚珠轴承的车轮。

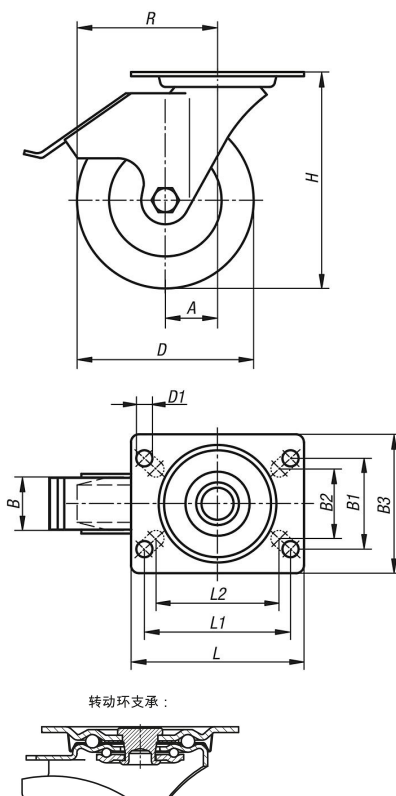
提示：  
拧紧轮轴。  
带安装板的转向轮和脚轮。

应用：  
通过操作可轻松地将重物从 A 地运输至 B 地。新的车轮系列专为在内部物流中高负载的应用而开发，减少了滚动和旋转阻力。

温度范围：  
-25 °C 至 +70 °C

## 图纸

带“stop fix”的转向轮



## 商品概述

订货号	名称	滚轮轴承	A	B	B1	B2	B3	D	D1	H	L	L1	L2	R	承载负荷 kg
95025-101000402	转向轮	滚珠轴承	36	40	60	55	85	100	9	125	100	80	76	86	200
95025-101250402	转向轮	滚珠轴承	40	40	60	55	85	125	9	150	100	80	76	102,5	200
95025-101500502	转向轮	滚珠轴承	60	50	80	75	110	150	11	190	140	105	-	135	400

## 商品概述

订货号	名称	滚轮轴承	A	B	B1	B2	B3	D	D1	H	L	L1	L2	R	承载负荷 kg
95025-101600502	转向轮	滚珠轴承	60	50	80	75	110	160	11	195	140	105	-	140	400
95025-102000502	转向轮	滚珠轴承	65	50	80	75	110	200	11	235	140	105	-	165	400